

(新製品)R37タイプ 気体用 2024年7月～受注受付開始

# 小型DCダイアフラムポンプ



## 特長

- 小型、ダイアフラム多連式で低騒音、低脈動を実現
- 吸引ポンプ、加圧ポンプとして使用可能

## 仕様<sup>※1</sup>

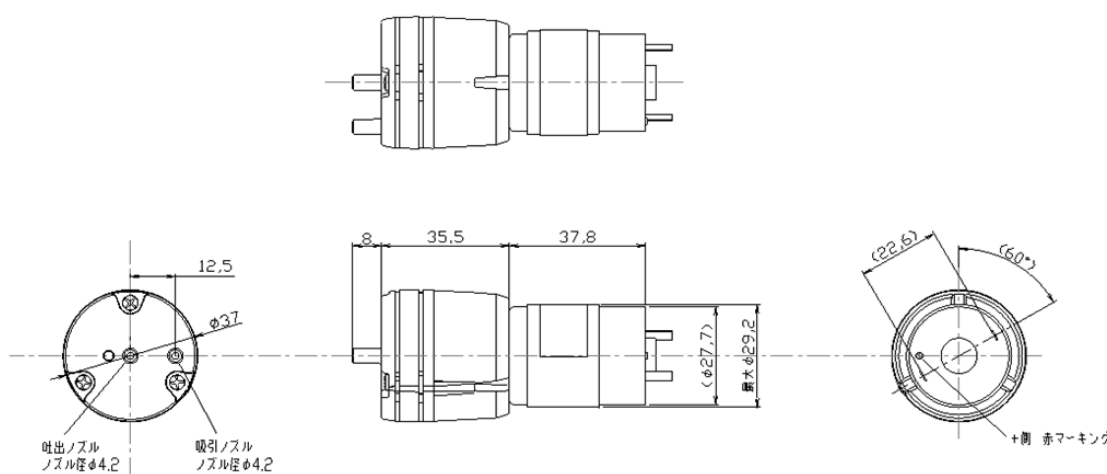
型式	DSA-2R37-6
適用流体	空気
定格電圧	DC6V
流量	3.0L/min以上
消費電流（解放時）	1,000mA以下
使用温度範囲	5℃～50℃
保存温度範囲	-10℃～50℃
耐久時間 <sup>※2</sup>	200H以上
作動音	65dB以下
本体重量	110g



※1 その他仕様に関しては担当営業にお問い合わせください。

※2 耐久試験：定格電圧印加・雰囲気温度20℃・負荷20kPa（-20kPa）10秒ON-5秒OFFの通電時間合計の数値です。

## 外観寸法図 (mm)



電装産業株式会社

<https://www.densou.com>

本社 〒158-0083 東京都世田谷区奥沢7-4-17  
TEL: 03-5707-6711 FAX: 03-5707-6712



製品紹介ページはこちら