

NEW **ダイヤフラムポンプ**
FD-15/FD-15DC

ACモータ 気体用
DCモータ

特長

- 気密性が高く、気体の昇圧や循環にも最適
- DCモータではブラシレスモータを搭載、標準機能として可変速運転、アラーム出力が可能

FD-15



FD-15DC



オプション

- 接続 : くい込み継手、VCR継手、ワンタッチ継手
- ダイヤフラム : FKM、CR、PTFEコーティング※、PTFE母材※
- バルブ : EPDM、FKM、CR
- Oリング : FKM、CR、FEP、FFKM
- キャップ、ポンプヘッド : A5052
- モータ : AC200/220V(FD-15E)
- その他 : 防振架台、電源コード(AC)、ハーネス加工、外部ポリウム調整器(DC)

※仕様(性能)は異なります。その他、お問い合わせください。

仕様

FD-15

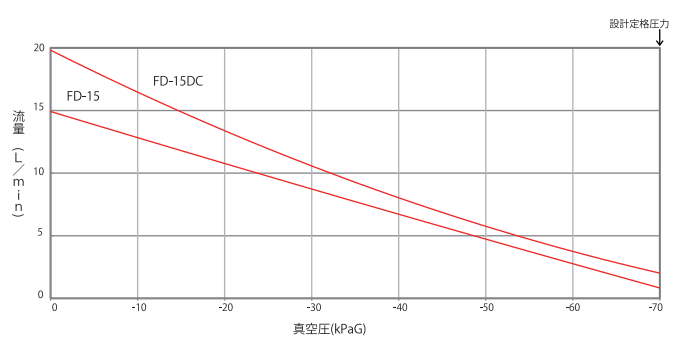
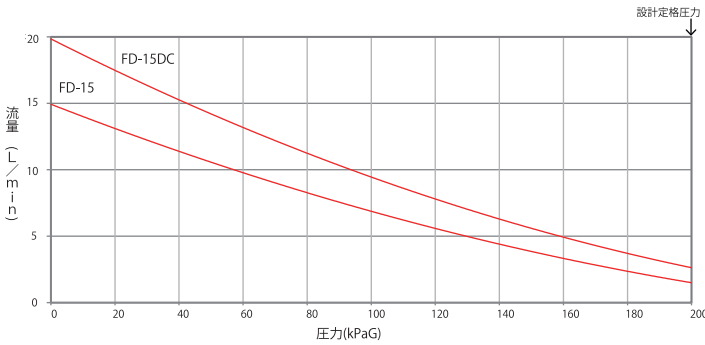
FD-15DC

最大吐出流量	15.0L/min(60Hz)以上	15.0L/min以上
最大到達真空度	-70.0kPaG以上	
最大運転(吐出)圧力	200.0kPaG	
接続径	Rc1/4	
吸込温度範囲	0~60℃	
設置周囲環境	温度:0~40℃ / 湿度:RH85%以下	
定格電源電圧	AC100V 50/60Hz	DC24V
外部運転制御	外部入力電圧 DC0~5V PWM制御 外部ポリウム調整	
定格電流	0.6A	1.5A
定格回転数	1250 / 1550RPM	2200RPM
出力	25W	27W
絶縁等級	E	
重量	2.7kg	1.3kg

接ガス材質

キャップ	SUS304(標準)
ポンプヘッド	SUS304(標準)
ダイヤフラム	EPDM(標準)
バルブ	PTFE(標準)
Oリング	EPDM(標準)
その他	SUS304

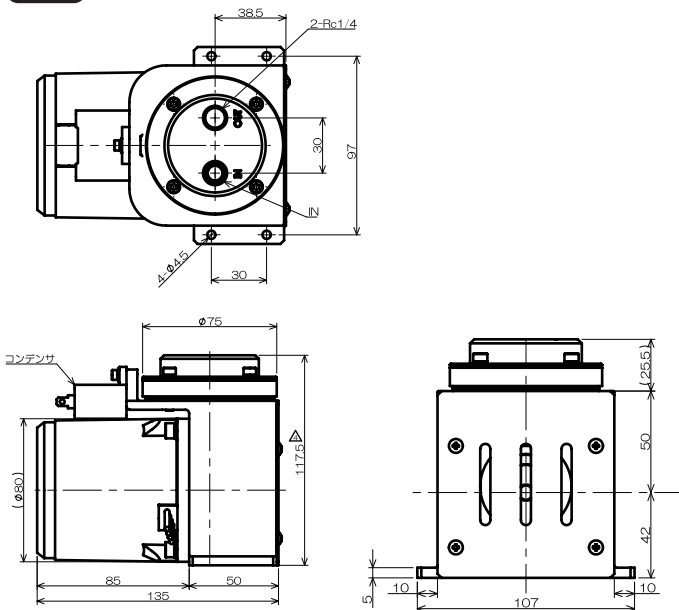
性能曲線図 | FD-15/FD-15DC



注)上記は空気流量となり、60Hz運転時となります。50Hz運転時では5/6倍の流量となります。(FD-15)
ポンプの起動は大気圧下(101.33kPa ± 10kPa)にてお願いいたします。加圧、減圧された状態で起動すると動作しない場合があります。

外形図 | 単位:mm

FD-15



FD-15DC

