

ピンチバルブ PSシリーズ



小径チューブ用小型ピンチバルブのスタンダードです。
NC用、NO用、2本のチューブ同時開閉用の、3タイプがあります。
お客様のご使用のチューブにあわせてカスタマイズも可能です。

製品に関するお問い合わせは



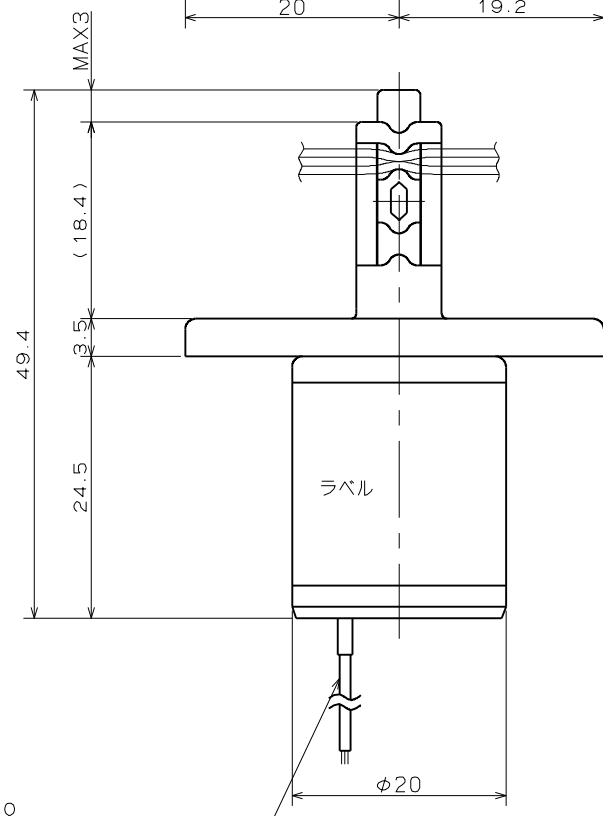
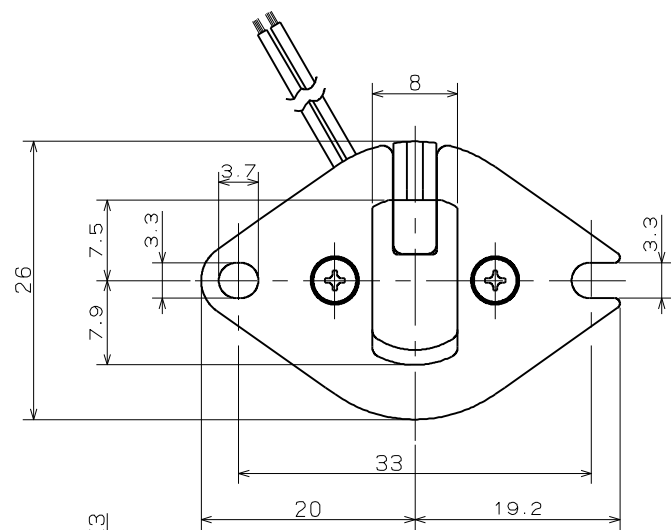
電装産業株式会社

<https://www.densou.com>

本 社 〒158-0083 東京都世田谷区奥沢7-4-17
TEL: 03-5707-6711 FAX: 03-5707-6712

HPはこちら



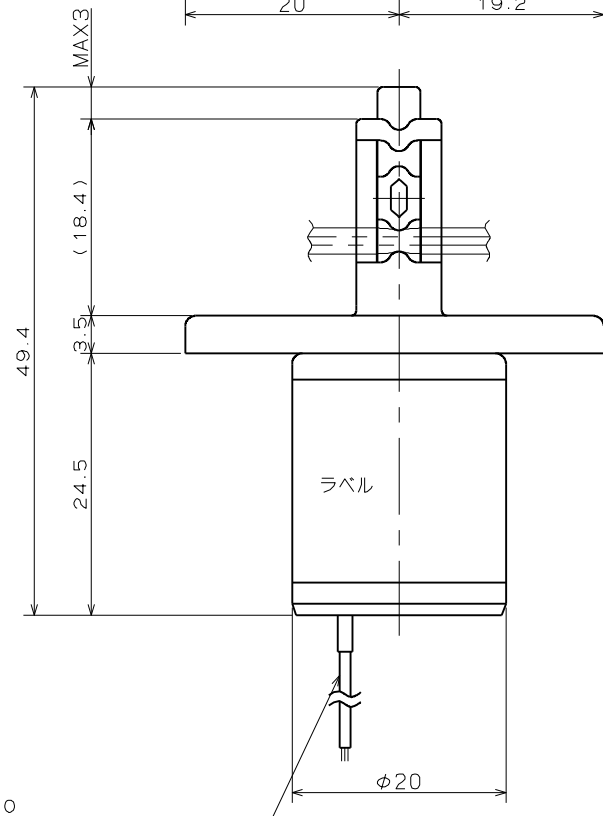
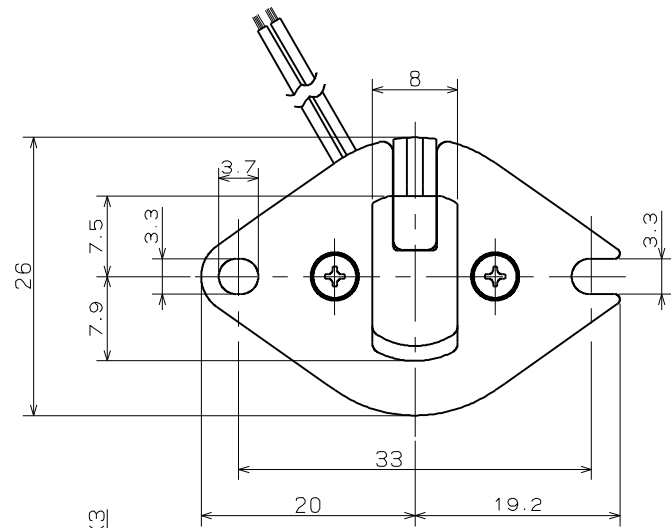


$\phi 0.2 \times L350$
 リード線：イラックス電線 (DC24V)
 テフロン被覆電線 (DC12V)

PINCH VALVE

- 型 式 PS-0815NC
 仕 様
 タイプ : N.C.
 チューブサイズ: I.D. 0.8mm O.D. 2.4mm
 チューブ材質 : シリコーン
 流体圧力 : 0 ~ 150kPa
 周囲温度 : 0 ~ 40℃
 電 圧 : DC12V, DC24V
 消費電力 : 3W
 時間定格 : 連続
 絶縁耐圧 : AC1500V 60s

部 品 名	材 質	数	備 考
PINCH VALVE			
PS-0815NC			



φ0.2×L350

リード線：イラックス電線（DC24V）
テフロン被覆電線（DC12V）

PINCH VALVE

型 式 PS-0815NO

仕 様

タイプ : N.O.

チューブサイズ: I.D. 0.8mm O.D. 2.4mm

チューブ材質 : シリコーン

流体圧力 : 0 ~ 150kPa

周囲温度 : 0 ~ 40°C

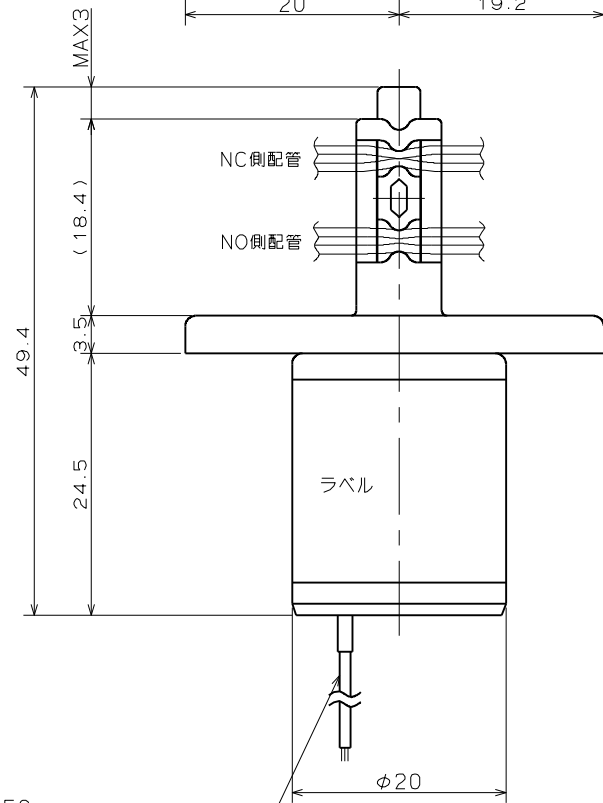
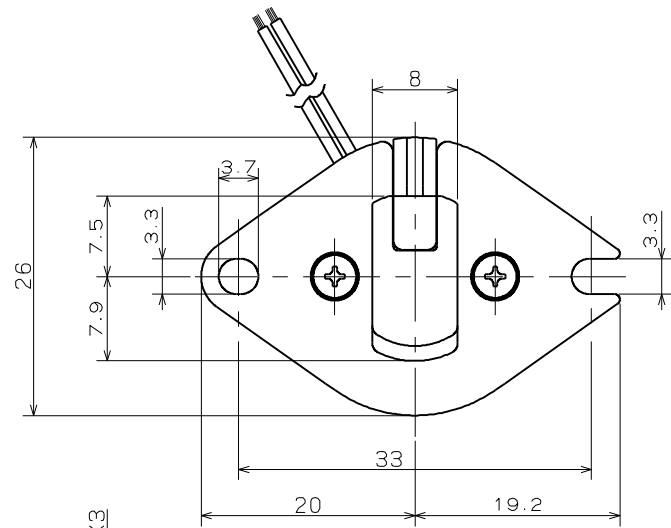
電 圧 : DC12V, DC24V

消費電力 : 3W

時間定格 : 連続

絶縁耐圧 : AC1500V 60s

部 品 名	材 質	数	備 考
PINCH VALVE			
PS-0815NO			



φ0.2×L350
 リード線：イラックス電線（DC24V）
 ETFE被覆電線（DC12V）

PINCH VALVE

型 式 PS-0815W

仕 様

タイプ : テュアル(N.O. AND N.C.)

チューブサイズ: I.D. 0.8mm O.D. 2.4mm

チューブ材質 : シリコーン

流体圧力 : 0 ~ 150kPa

周囲温度 : 0 ~ 40℃

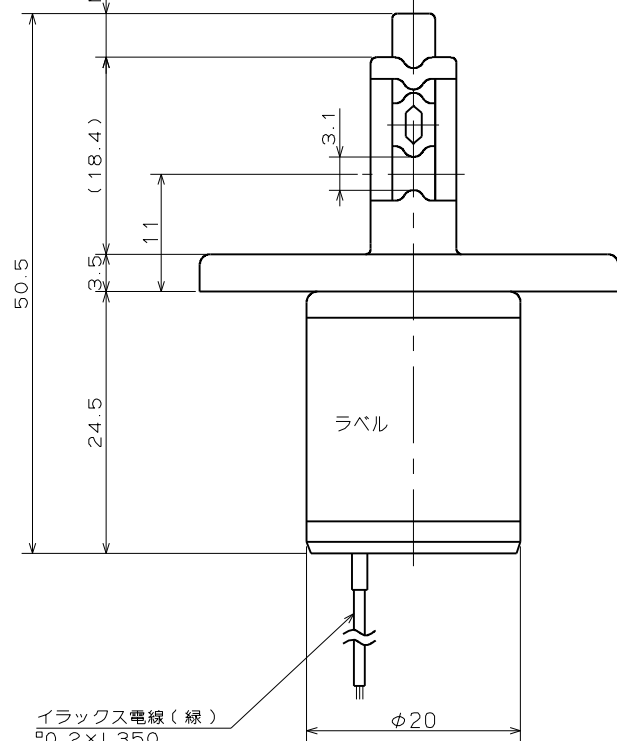
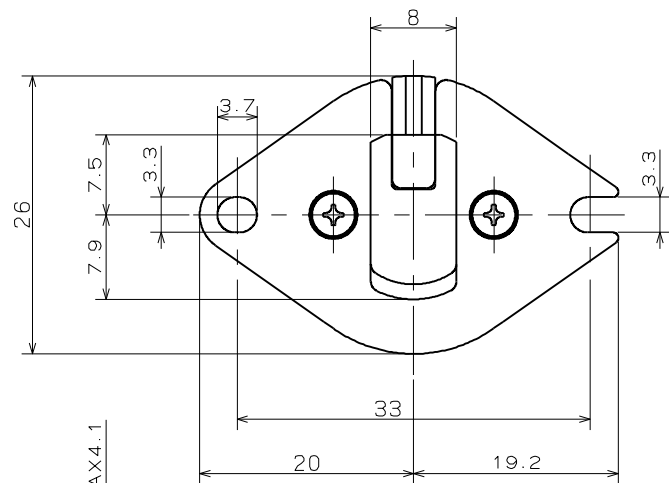
電 圧 : DC12V, DC24V

消費電力 : 3W

時間定格 : 連続

絶縁耐圧 : AC1500V 60s

部 品 名	材 質	数	備 考
PINCH VALVE			
PS-0815W			



イラックス電線（緑）
φ0.2×L350

PINCH VALVE

型 式 PS-1010NO

仕 様

チューブサイズ： I.D.1mm O.D.3mm

チューブ材質： シリコン

流体圧力： 0 ~ 100kPa

周囲温度： 0 ~ 50℃

電 圧： DC24V±10%

消費電力： 3W

時間定格： 連続

温度上昇： 80℃以下（DC24V印加時、抵抗法による）

絶縁種別： B種

絶縁抵抗： 50MΩ以上（DC500Vメガにて）

絶縁耐圧： AC1500V 60s

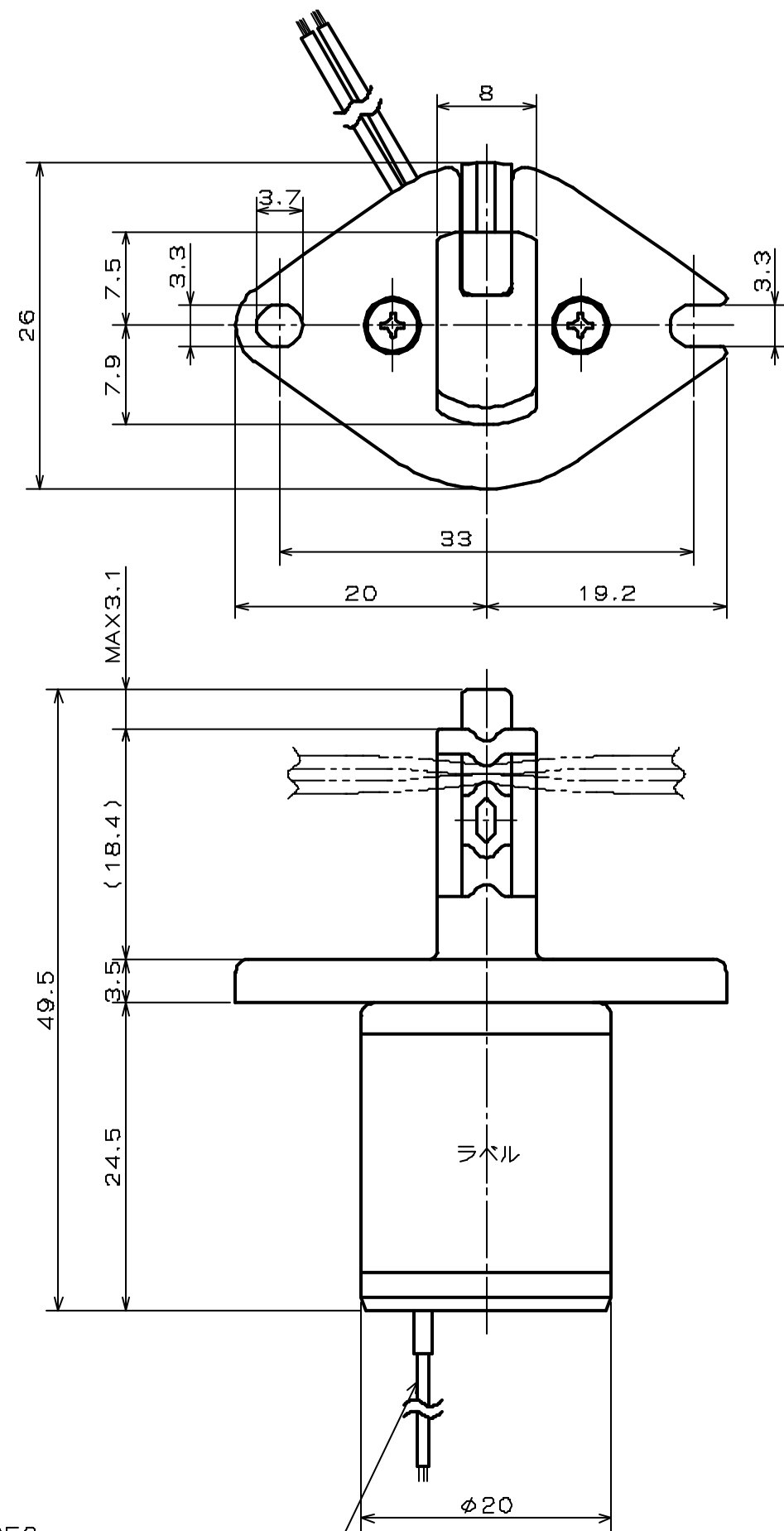
製品寿命： 500万回（取扱説明書に従って正しく使用された場合）

積放電流： 6mA以上（室温25℃にて）

動作電圧： 出荷時動作電圧DC21.6V以下（室温25℃にて）

部 品 名	材 質	数	備 考
PINCH VALVE			
PS-1010NO			

参考用



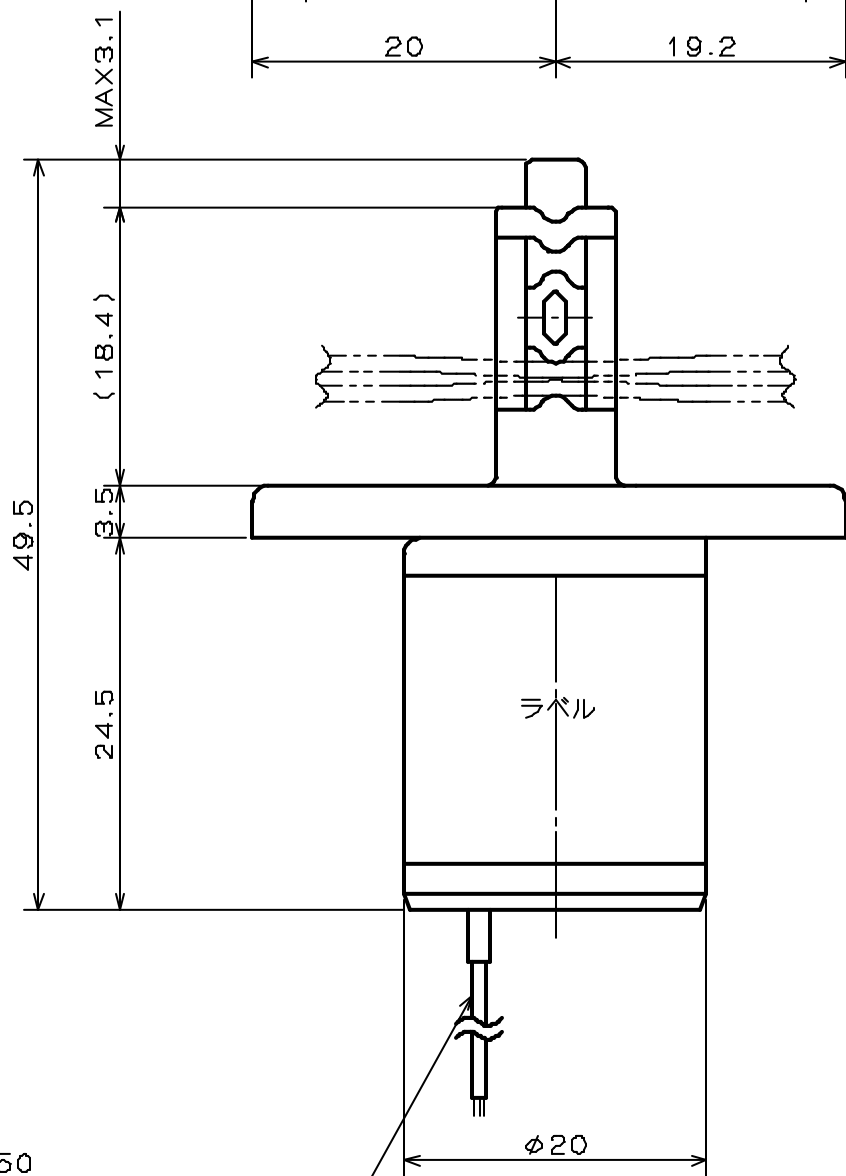
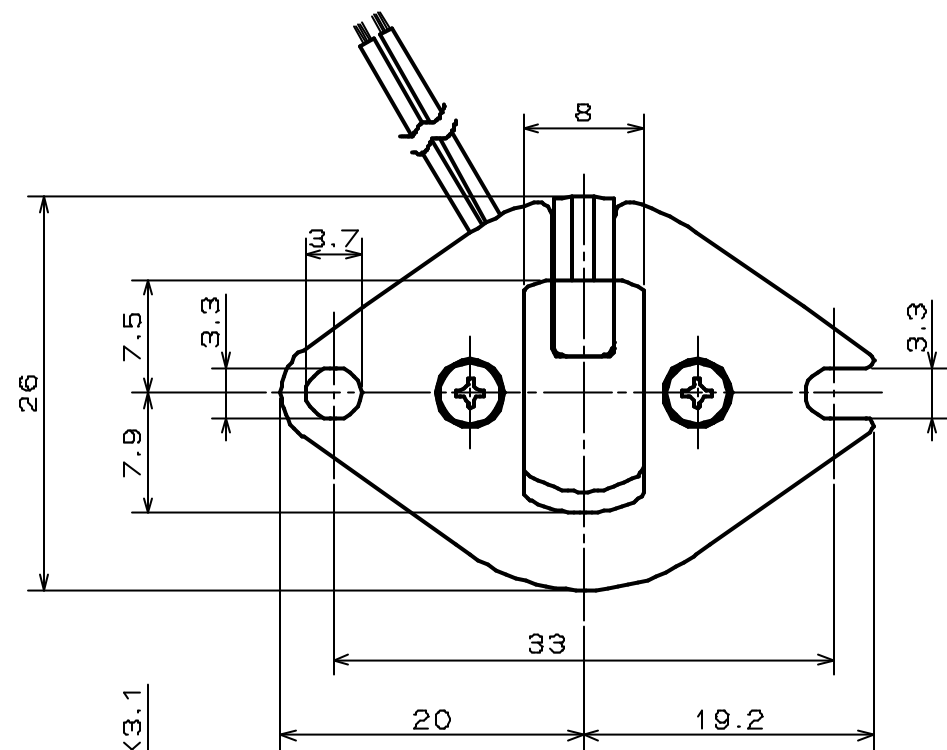
PINCH VALVE

- 型式 PS-1015NC
- 仕様
- タイプ : NC
 - チューブサイズ: I.D.1mm O.D.3mm
 - チューブ材質 : シリコン、ファーマド™
 - 流体圧力 : 0 ~ 150kPa
 - 周囲温度 : 0 ~ 40℃
 - 電圧 : DC12V、DC24V
 - 消費電力 : 3W
 - 時間定格 : 連続
 - 絶縁耐圧 : AC1500V 60s

φ0.2×L350
 リード線 : イラックス電線 (DC24V)
 テフロン被覆電線 (DC12V)

部品名	材質	数	備考
PINCH VALVE			
PS-1015NC			

参考用



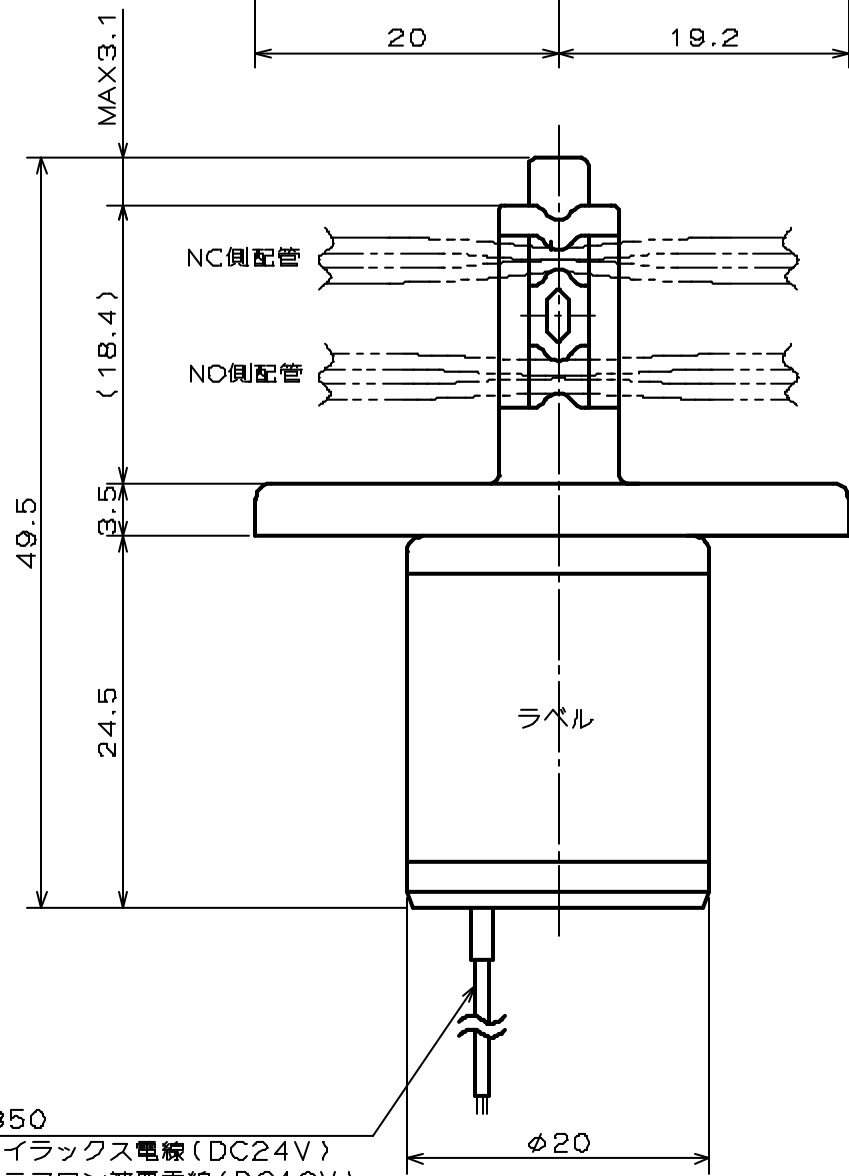
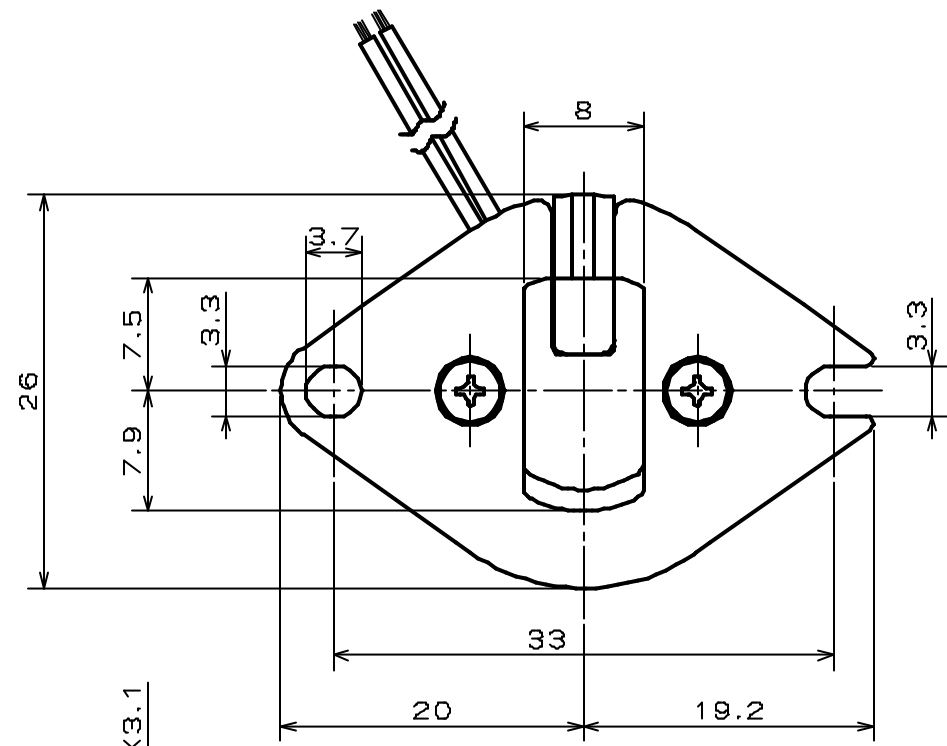
φ0.2×L350
 リード線：イラックス電線（DC24V）
 テフロン被覆電線（DC12V）

PINCH VALVE

- 型式 PS-1015NO
- 仕様
- タイプ : NO
- チューブサイズ: I.D.1mm O.D.3mm
- チューブ材質 : シリコン、ファーマド™
- 流体圧力 : 0 ~ 150kPa
- 周囲温度 : 0 ~ 40℃
- 電圧 : DC12V、DC24V
- 消費電力 : 3W
- 時間定格 : 連続
- 絶縁耐圧 : AC1500V 60s

部品名	材質	数	備考
PINCH VALVE			
PS-1015NO			

参考用



φ0.2×L350
 リード線：イラックス電線（DC24V）
 テフロン被覆電線（DC12V）

PINCH VALVE

型式 PS-1015W

仕様

タイプ : デュアル(NO AND NC)

チューブサイズ: I.D. 1mm O.D. 3mm

チューブ材質 : シリコン、ファーマド™

流体圧力 : 0 ~ 150kPa

周囲温度 : 0 ~ 40℃

電圧 : DC12V、DC24V

消費電力 : 3W

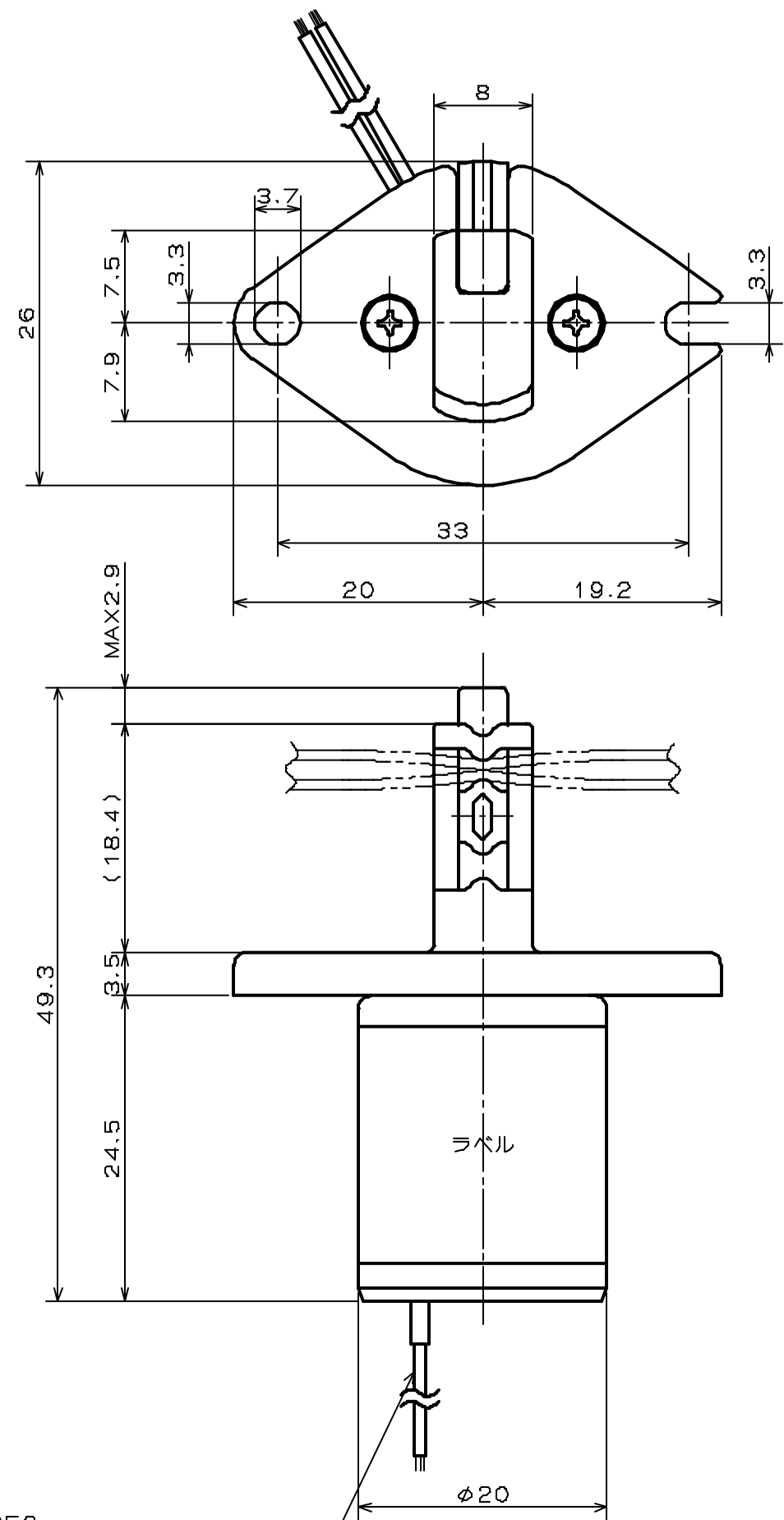
時間定格 : 連続

絶縁耐圧 : AC1500 60s

注記 : NO、NC両側にチューブを挿入した状態でのみ
 上記仕様を満たす。

部品名	材質	数	備考
PINCH VALVE			
PS-1015W			

参考用



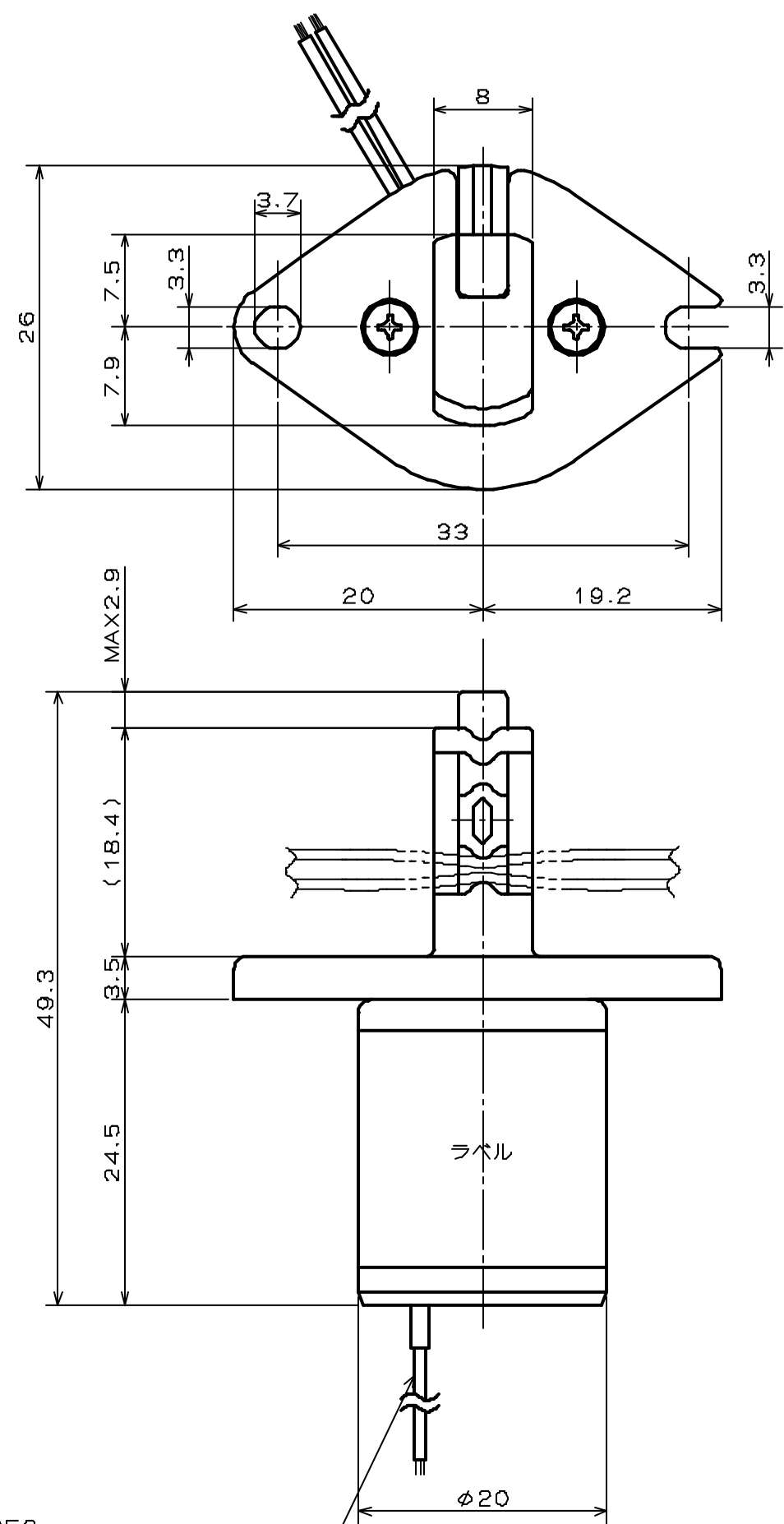
PINCH VALVE

- 型式 PS-1615NC
- 仕様
- タイプ : NC
- チューブサイズ: I.D.1.6mm O.D.3.2mm
- チューブ材質 : シリコン
- 流体圧力 : 0 ~ 150kPa
- 周囲温度 : 0 ~ 40℃
- 電圧 : DC12V、DC24V
- 消費電力 : 3W
- 時間定格 : 連続
- 絶縁耐圧 : AC1500V 60s

φ0.2×L350
 リード線: イラックス電線 (DC24V)
 テフロン被覆電線 (DC12V)

部品名	材質	数	備考
PINCH VALVE			
PS-1615NC			

参考用

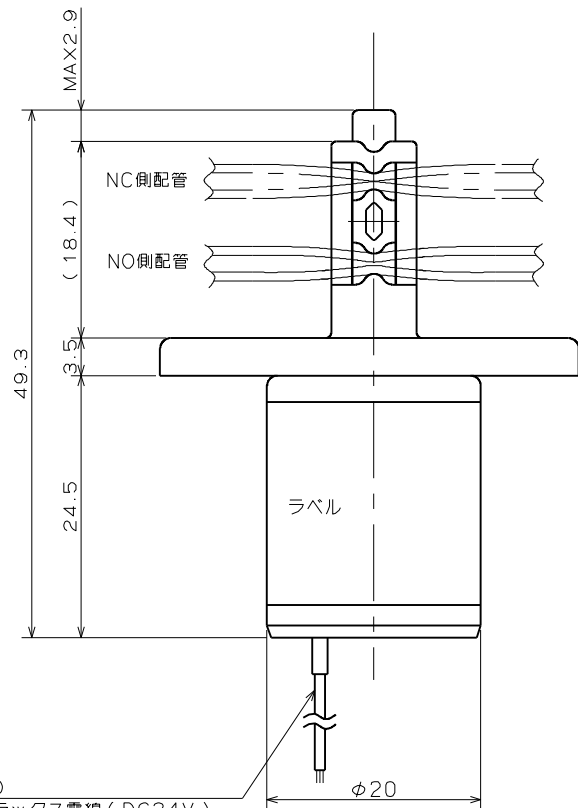
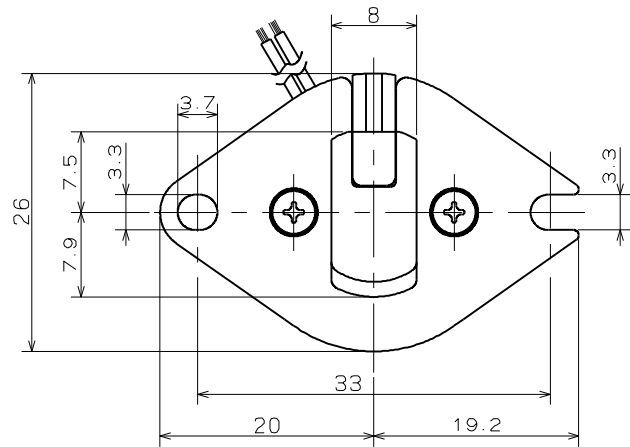


PINCH VALVE

- 型式 PS-1615NO
- 仕様
- タイプ : NO
- チューブサイズ: I.D.1.6mm O.D.3.2mm
- チューブ材質 : シリコン
- 流体圧力 : 0 ~ 150kPa
- 周囲温度 : 0 ~ 40℃
- 電圧 : DC12V、DC24V
- 消費電力 : 3W
- 時間定格 : 連続
- 絶縁耐圧 : AC1500V 60s

φ0.2×L350
 リード線: イラックス電線 (DC24V)
 テフロン被覆電線 (DC12V)

部 品 名	材 質	数	備 考
PINCH VALVE			
PS-1615NO			



φ0.2×L350
 リード線：イラックス電線（DC24V）
 テフロン被覆電線（DC12V）

PINCH VALVE

- 型 式 PS-1615W
- 仕 様
- タイプ : テュアル (NO AND NC)
- チューブサイズ: I.D. 1.6mm O.D. 3.2mm
- チューブ材質 : シリコーン
- 流体圧力 : 0 ~ 150kPa
- 周囲温度 : 0 ~ 40℃
- 電 圧 : DC12V、DC24V
- 消費電力 : 3W
- 時間定格 : 連続
- 絶縁耐圧 : AC1500V 60s
- 注 記 : NO、NC両側にチューブを挿入した状態でのみ
 上記仕様を満たす。

部 品 名	材 質	数	備 考
PINCH VALVE			
	PS-1615W		