

ピンチバルブ PMシリーズ



シリコン、ファーマド®、タイゴン®など幅広いチューブ材質に対応したピンチバルブです。NC、NOのいずれか単独でも、2本のチューブの同時開閉でも、自在に使用でき、またY字型チューブフィッティングとの併用で3方弁としても使用できます。お客様のご使用のチューブにあわせてカスタマイズも可能です。

製品に関するお問い合わせは



電装産業株式会社

<https://www.densou.com>

本 社 〒158-0083 東京都世田谷区奥沢 7-4-17
TEL: 03-5707-6711 FAX: 03-5707-6712

HPはこちら



参考用

PINCH VALVE

型 式 PM-0815W

仕 様

タイプ : W (デュアル)

チューブサイズ : I.D. 1/32 in (0.79mm) O.D. 3/32 in (2.38mm)

チューブ材質 : シリコンゴム、PharMed[®]、Tygon[®]

流体圧力 : 0 ~ 150kPa

周囲温度 : 0 ~ 50℃

電 圧 : DC12V、DC24V、AC100V (50/60Hz) 整流器付き

消費電力 : 4.4W (DC12V、DC24Vの場合)

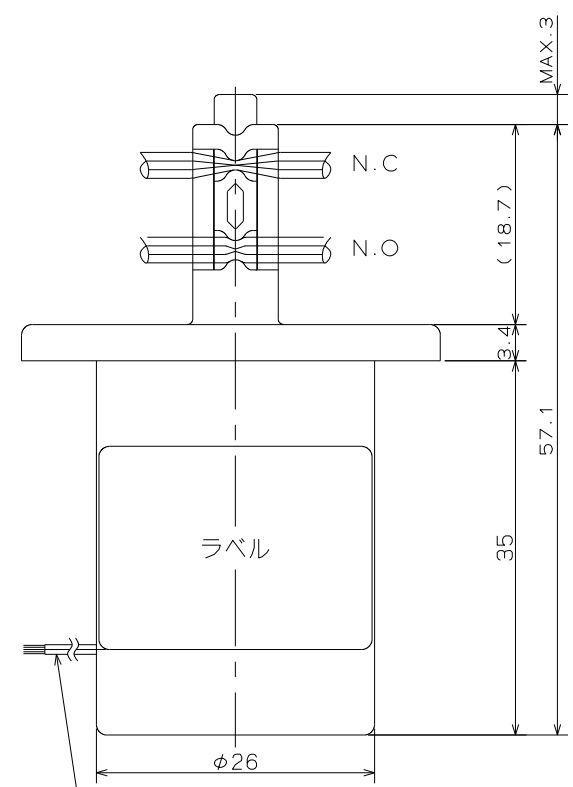
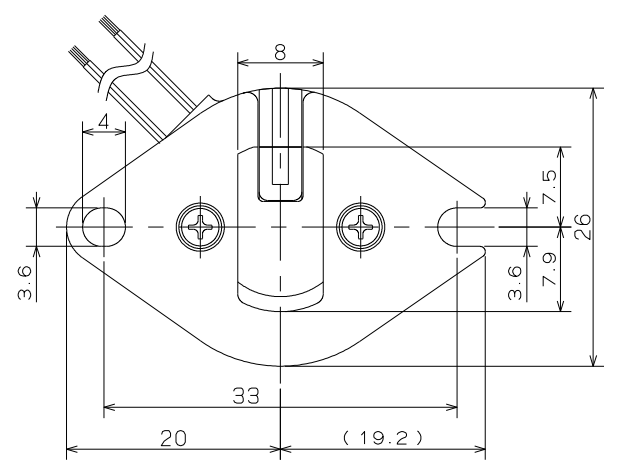
5W (AC100Vの場合)

時間定格 : 連続

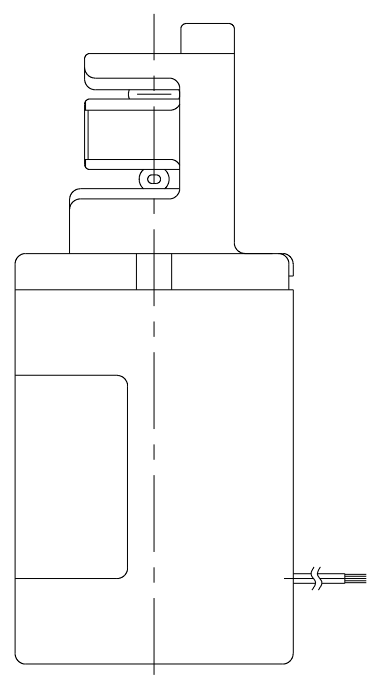
コイル温度上昇 : 75℃ (抵抗法による)

絶縁種別 : B種

絶縁耐圧 : AC1500V 60s



ETFE被覆電線
φ0.2×L350±20



部 品 名	材 質	数	備 考
PINCH VALVE			
PM-0815W			