

ピンチバルブ PLシリーズ



バルブの開閉状態を永久磁石の磁力で保持するラッチ機構を採用した小型のラッチ式ピンチバルブです。低消費、低発熱です。
お客様のご使用のチューブにあわせてカスタマイズも可能です。

製品に関するお問い合わせは



電装産業株式会社

<https://www.densou.com>

本 社 〒158-0083 東京都世田谷区奥沢 7-4-17
TEL: 03-5707-6711 FAX: 03-5707-6712

HPはこちら



参考用

PINCH VALVE

型 式 : PL-0308

仕 様

構 造 : ラッチソレノイド駆動式

チューブサイズ : I.D. 3mm O.D. 5mm

チューブ材質 : ファーマド[®]

流体圧力 : -50 ~ 80kPa

周囲温度 : 0 ~ 50℃

電 圧 : DC12V

消費電力 : 11.5W

通電時間 : 0.1s以上

時間定格 : 間欠

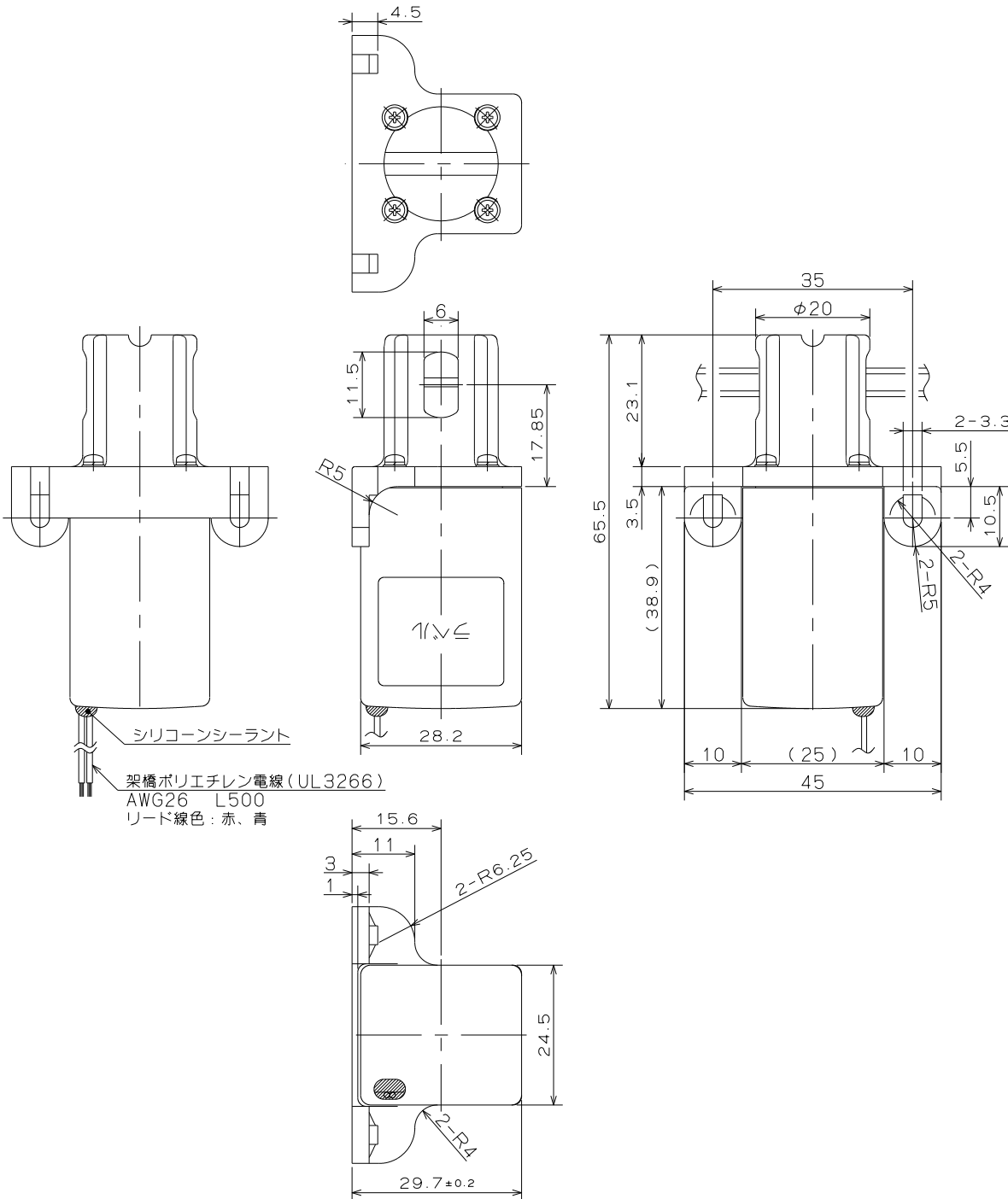
通電率 = 10% 最大連続通電時間30秒

絶縁種別 : E種

絶縁耐圧 : AC1000V 60s

リード線色、電圧の印加極性、動作状態の一覧表

極性 : リード線色	⊕ : 赤 ⊖ : 青	⊕ : 青 ⊖ : 赤
動作状態	閉→開	開→閉



なべ小ねじ	SUS	4	
ケース	PBT	1	
アクチュエーターASSY	-	1	
プランジャー	S10C	1	
スプリング	SUS304WPB	1	
Eリング	SUS304	1	
チューブホルダー	PPS	1	
チューブ押さえ	PPS	1	
部 品 名	材 質	数	備 考
PINCH VALVE			
PL-0308			

参考用

PINCH VALVE

- 型式 : PL-1015
- 仕様
- 構造 : ラッチソレノイド駆動式
- チューブサイズ : I.D. 1mm O.D. 3mm
- チューブ材質 : シリコン、ファーマド®
- 流体圧力 : 0 ~ 150kPa
- 周囲温度 : 0 ~ 40℃
- 電圧 : DC12V、DC24V
- 消費電力 : 8W
- 推奨通電時間 : 0.1 ~ 1s
- 時間定格 : 間欠
ED=10% 最大連続通電時間5分
- 絶縁種別 : E種
- 絶縁耐圧 : AC1000V 60s

リード線色、電圧の印加極性、動作状態の一覧表

DC12V

極性 : リード線色	(+) : 赤 (-) : 青	(+) : 青 (-) : 赤
動作状態	閉→開	開→閉

DC24V

極性 : リード線色	(+) : 赤 (-) : 黒	(+) : 黒 (-) : 赤
動作状態	閉→開	開→閉

接液部材質

部品名	材質	数	備考
チューブ押さえ	PBT	1	
チューブホルダー	POM	1	
PINCH VALVE			
PL-1015			

