

ピンチバルブ PKシリーズ



中径のシリコンチューブ（内径1.6～6mm前後）用の
スタンダードなピンチバルブです。
お客様のご使用のチューブにあわせてカスタマイズも可能です。

製品に関するお問い合わせは



電装産業株式会社

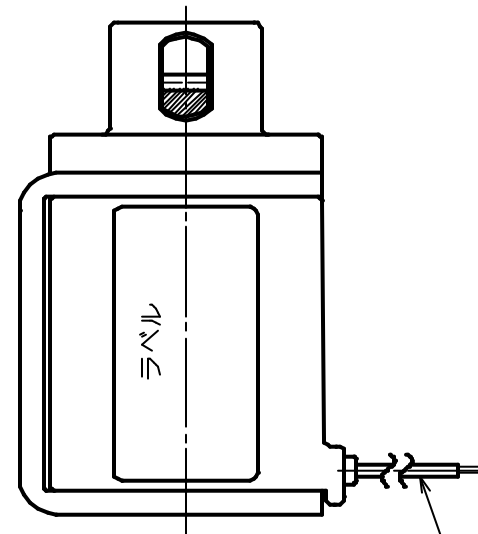
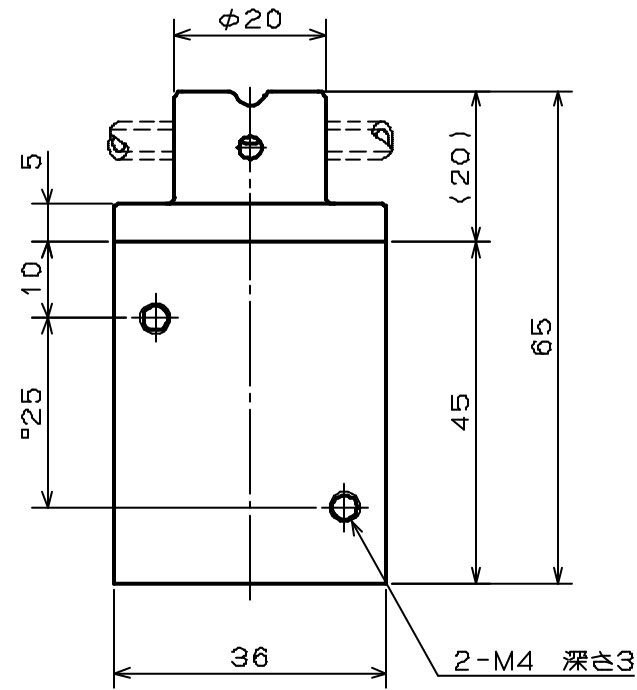
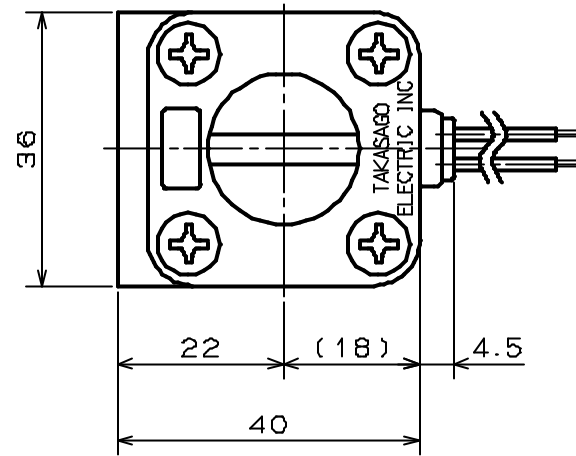
<https://www.densou.com>

本 社 〒158-0083 東京都世田谷区奥沢7-4-17
TEL: 03-5707-6711 FAX: 03-5707-6712

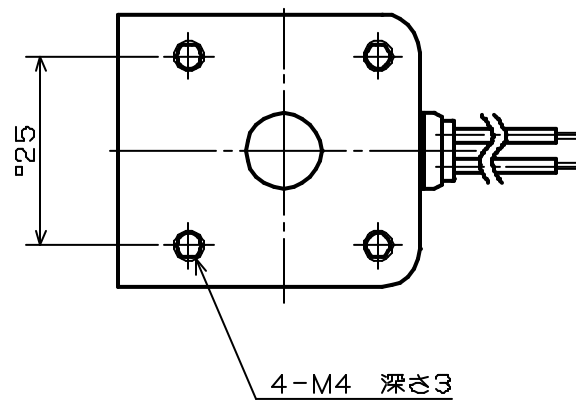
HPはこちら



参考用



リード線 (ラッドワイヤーV)
AWG22 UL1430 L300



PINCH VALVE

型式 : PK-0305-NC

仕様

使用チューブ : I.D. 3mm O.D. 5mm シリコン

圧力 : 0 ~ 50kPa

周囲温度 : 0 ~ 40℃

電圧 : DC12V、24V、90V

AC100V (50/60Hz) 整流器付

消費電力 : 10W

時間定格 : 連続

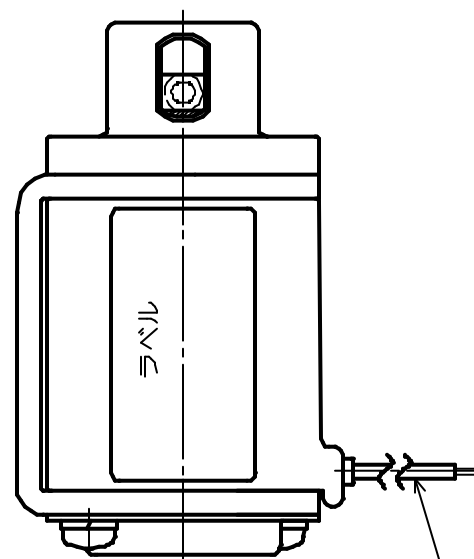
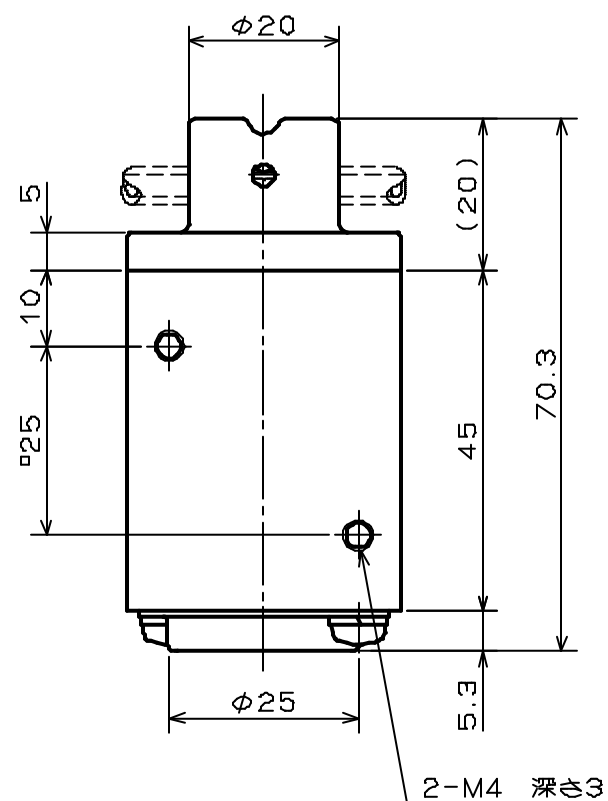
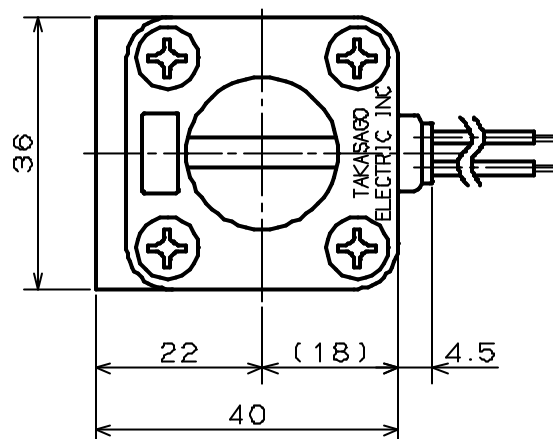
コイル温度上昇 : 90℃ (抵抗法による)

絶縁種別 : B種

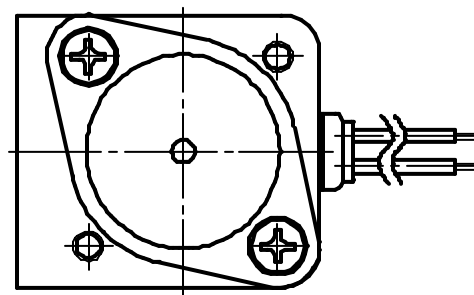
絶縁耐圧 : AC1500V 60s

部品名	材質	数	備考
PINCH VALVE			
PK-0305-NC			

参考用



リード線(ラッドワイヤーV)
AWG22 UL1430 L300



PINCH VALVE

型式 : PK-0305-NO

仕様

使用チューブ : I.D. 3mm O.D. 5mm シリコン

圧力 : 0 ~ 50kPa

周囲温度 : 0 ~ 40℃

電圧 : DC12V、24V、90V

AC100V(50/60Hz)整流器付

消費電力 : 10W

時間定格 : 連続

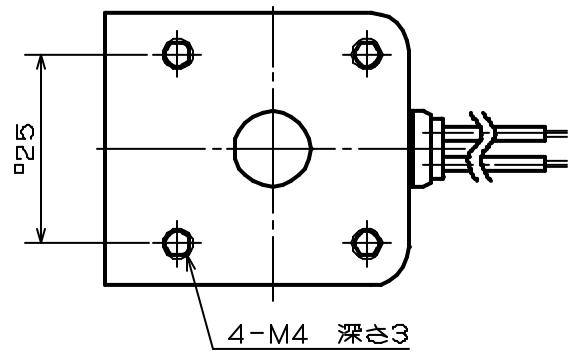
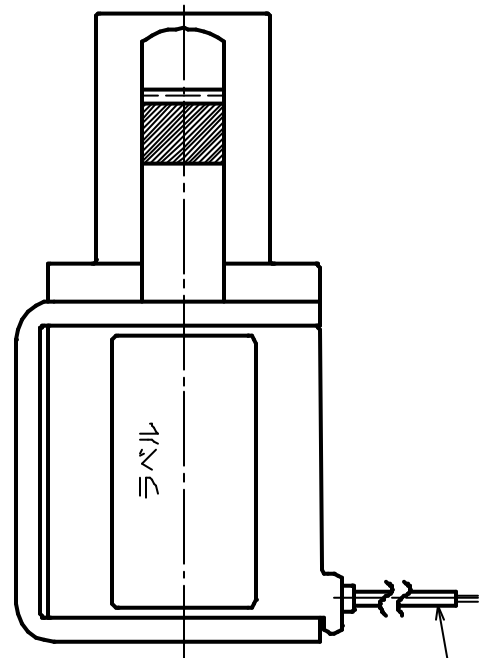
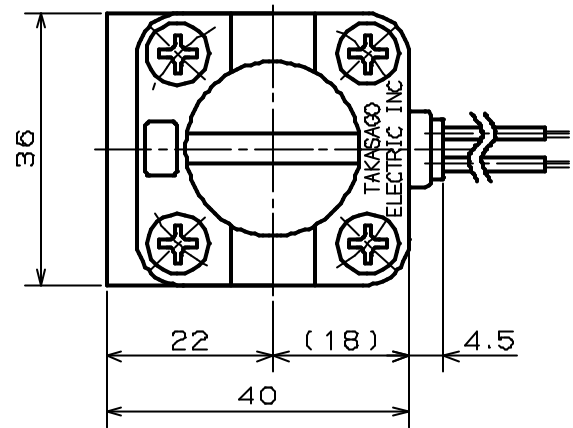
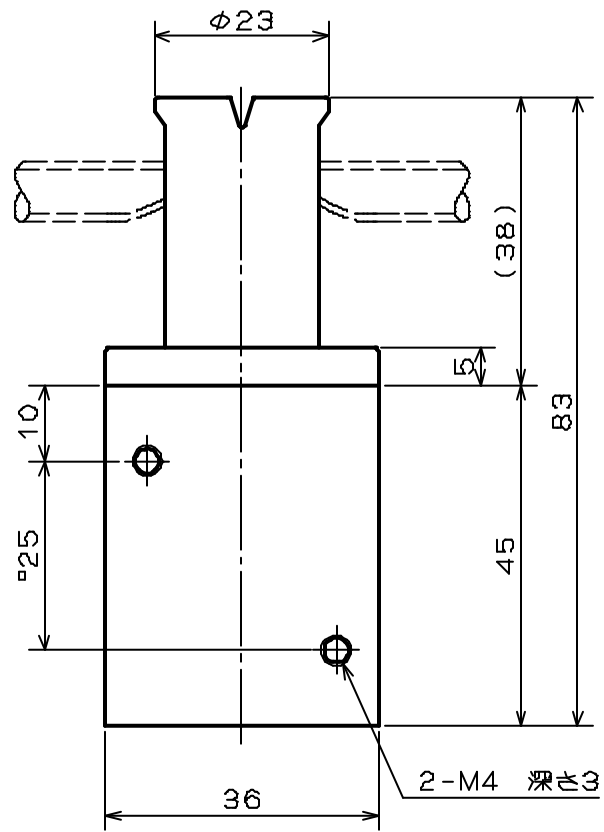
コイル温度上昇 : 90℃(抵抗法による)

絶縁種別 : B種

絶縁耐圧 : AC1500V 60s

部品名	材質	数	備考
PINCH VALVE			
PK-0305-NO			

参考用



リード線(ラッドワイヤーV)
AWG22 UL1430 L300

PINCH VALVE

型式 : PK-0802-NC

仕様

使用チューブ : I.D. 6mm, O.D. 8mm シリコン

圧力 : 0 ~ 20kPa

周囲温度 : 0 ~ 40℃

電圧 : DC12V, 24V, 90V

AC100V, 200V(50/60Hz) 整流器付

消費電力 : 10W

時間定格 : 連続

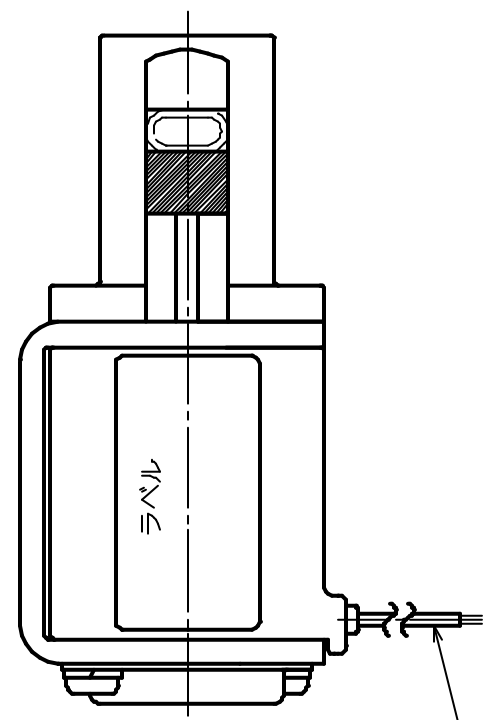
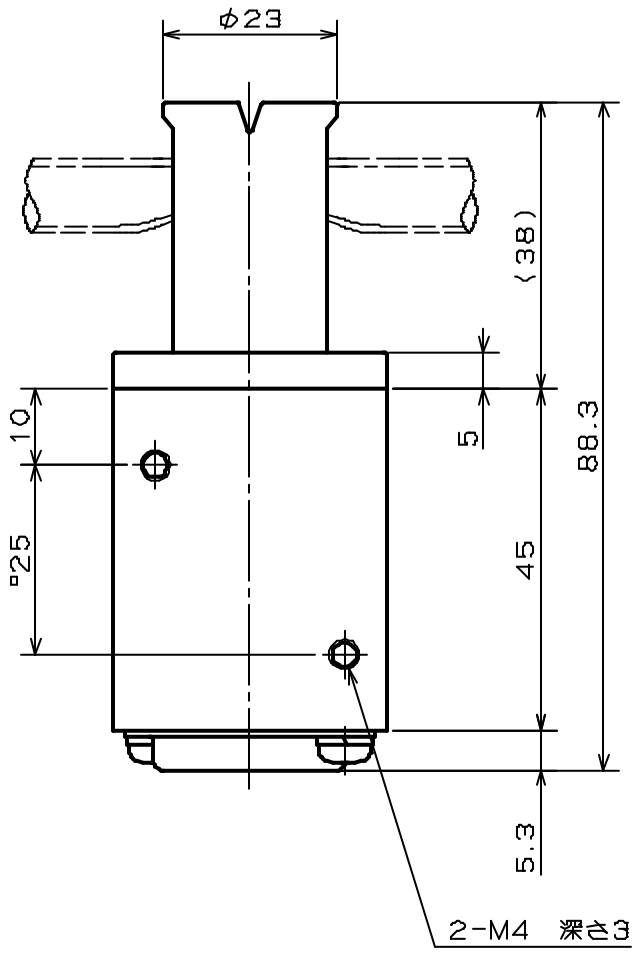
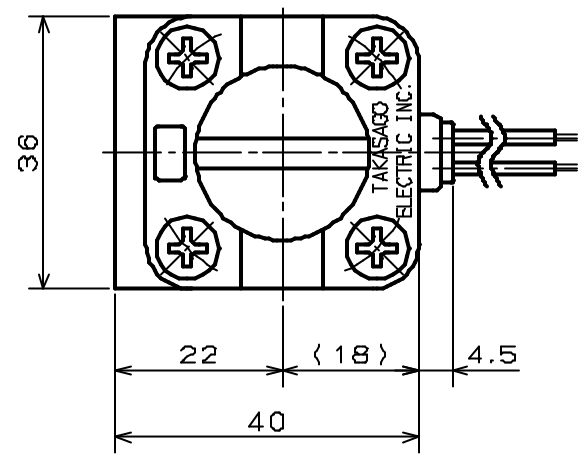
コイル温度上昇 : 90℃(抵抗法による)

絶縁種別 : B種

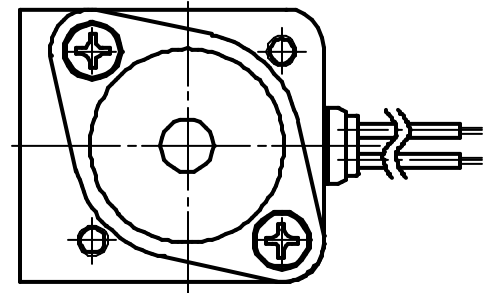
絶縁耐圧 : AC1500V 60s

部品名	材質	数	備考
PINCH VALVE			
PK-0802-NC			

参考用



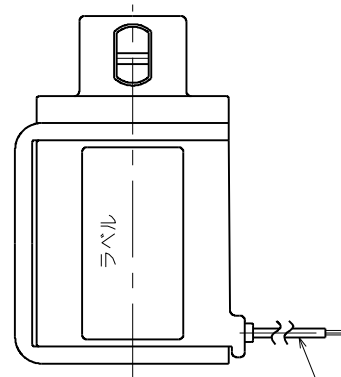
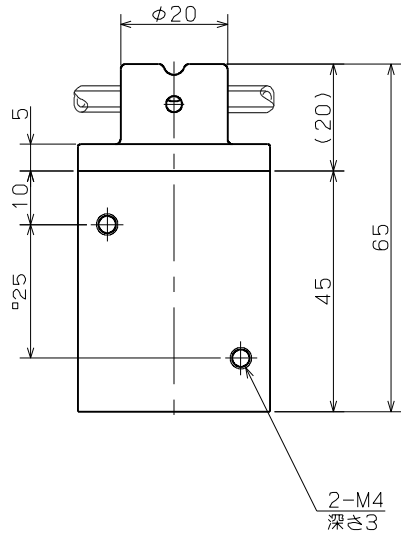
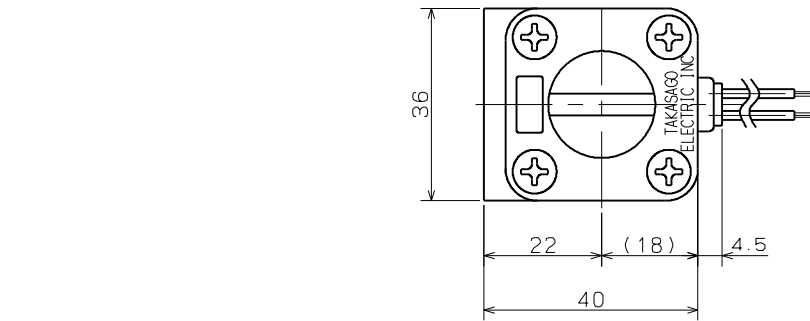
リード線 (ラッドワイヤーV)
AWG22 UL1430 L300



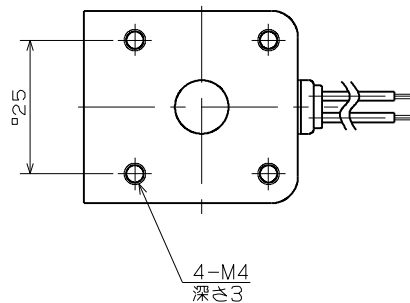
PINCH VALVE

- 型式 : PK-0802-NO
- 仕様
- 使用チューブ : I.D. 6mm O.D. 8mm シリコン
- 圧力 : 0 ~ 20kPa
- 周囲温度 : 0 ~ 40℃
- 電圧 : DC12V、24V、90V
AC100V (50/60Hz) 整流器付
- 消費電力 : 10W
- 時間定格 : 連続
- コイル温度上昇 : 90℃ (抵抗法による)
- 絶縁種別 : B種
- 絶縁耐圧 : AC1500V 60s

部品名	材質	数	備考
PINCH VALVE			
PK-0802-NO			



リード線 (ラッドワイヤー V)
AWG22 UL1430 L300



PINCH VALVE

型式 : PK-1605-NC

仕様

使用チューブ : I.D. 1.6mm O.D. 4.8mm シリコン

圧力 : 0 ~ 50kPa

周囲温度 : 0°C ~ 40°C

電圧 : DC12V、24V、90V

AC100V (50/60Hz) 整流器付

消費電力 : 10W

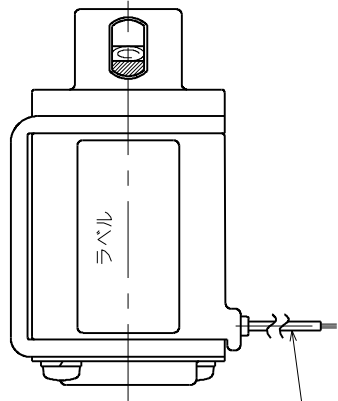
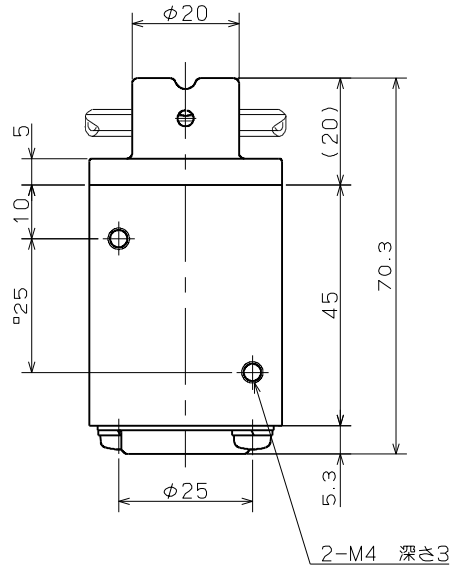
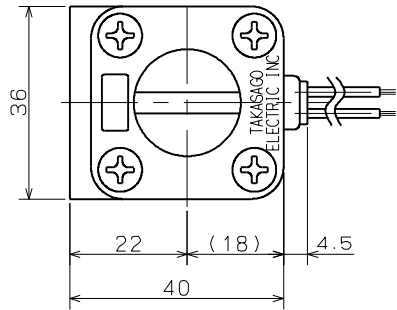
時間定格 : 連続

コイル温度上昇 : 90°C (抵抗法による)

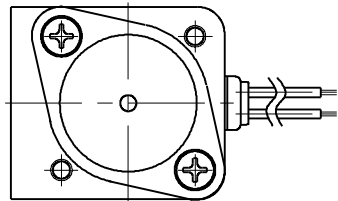
絶縁種別 : B種

絶縁耐圧 : AC1500V 60s

部品名	材質	数	備考
PINCH VALVE			
PK-1605-NC			



リード線(ラッドワイヤーV)
AWG22 UL1430 L300



PINCH VALVE

型式 : PK-1605-NO

仕様

使用チューブ : I.D. 1.6mm O.D. 4.8mm シリコン

圧力 : 0 ~ 50kPa

流体温度 : -10°C ~ 80°C

周囲温度 : 0°C ~ 40°C

電圧 : DC12V、24V、90V

AC100V(50/60Hz)整流器付

消費電力 : 10W

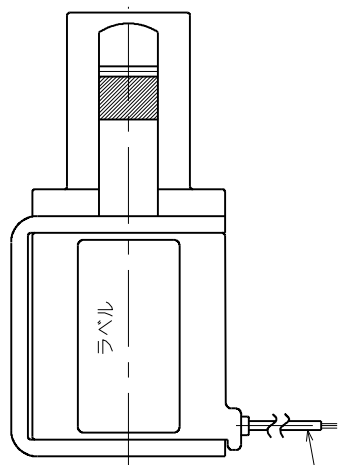
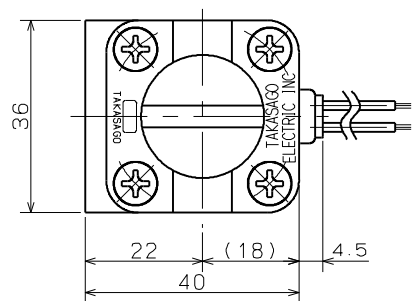
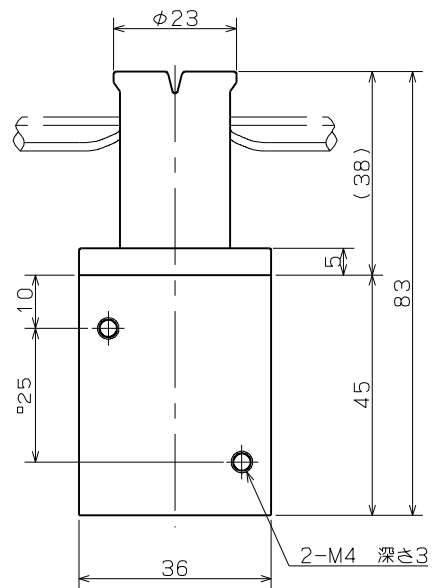
時間定格 : 連続

コイル温上昇 : 90°C(抵抗法による)

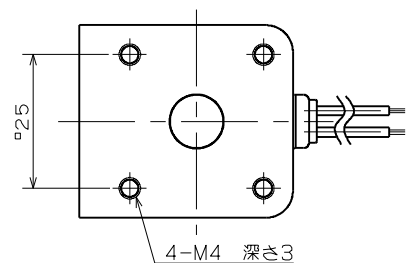
絶縁種別 : B種

絶縁耐圧 : AC1500V 60s

部品名	材質	数	備考
PINCH VALVE			
PK-1605-NO			



リード線 (ラッドワイヤー)
AWG22 UL1430 L300



PINCH VALVE

型式 : PK-3205-NC

仕様

使用チューブ : I.D. 3.2mm、O.D. 6.4mm シリコン

圧力 : 0 ~ 50kPa

流体温度 : -10 ~ 80℃

周囲温度 : 0 ~ 40℃

電圧 : DC12V、24V、90V

AC100V、200V (50/60Hz) 整流器付

消費電力 : 10W

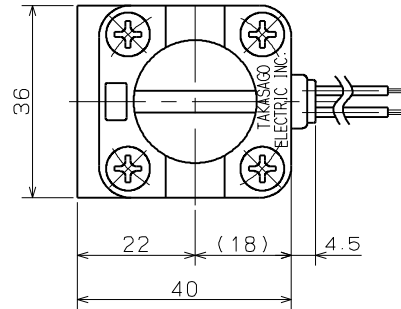
時間定格 : 連続

コイル温度上昇 : 90℃ (抵抗法による)

絶縁種別 : B種

絶縁耐圧 : AC1500V 60s

部品名	材質	数	備考
PINCH VALVE			
PK-3205-NC			



PINCH VALVE

型式 : PK-3205-N0

仕様

使用チューブ : I.D. 3.2mm O.D. 6.4mm シリコン

圧力 : 0 ~ 50kPa

流体温度 : -10 ~ 80℃

周囲温度 : 0 ~ 40℃

電圧 : DC12V、24V、90V
AC100V(50/60Hz) 整流器付

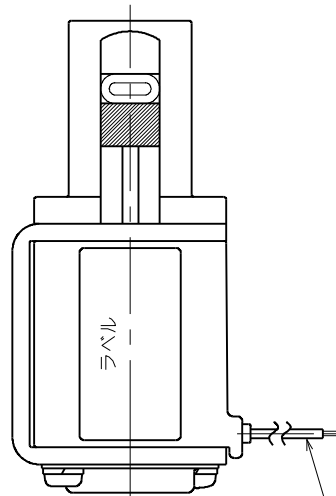
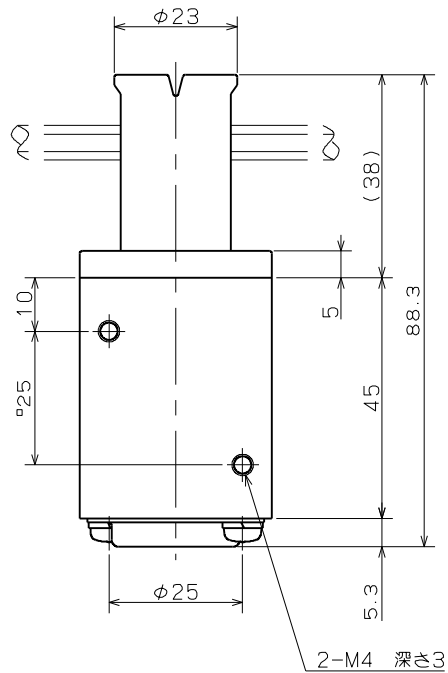
消費電力 : 10W

時間定格 : 連続

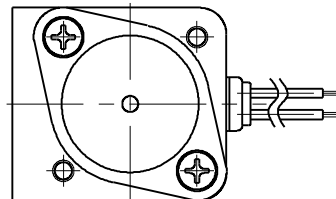
コイル温上昇 : 90℃(抵抗法による)

絶縁種別 : B種

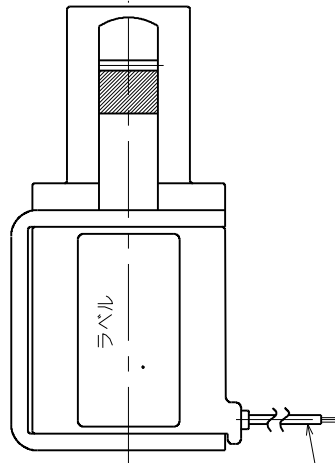
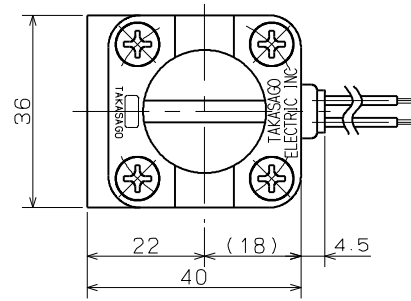
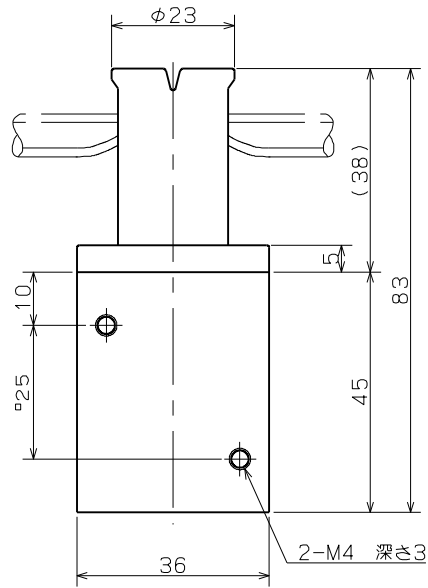
絶縁耐圧 : AC1500V 60s



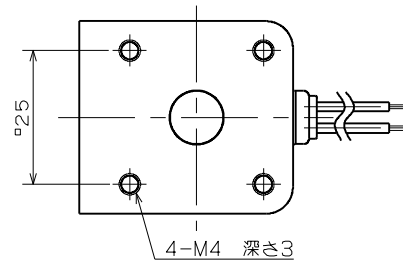
リード線 (ラッドワイヤーV)
AWG22 UL1430 L300



部品名	材質	数	備考
PINCH VALVE			
PK-3205-N0			



リード線 (ラッドワイヤー)
AWG22 UL1430 L300



PINCH VALVE

型式 : PK-4805-NC

仕様

使用チューブ : I.D. 4.8mm、O.D. 8mm シリコン

圧力 : 0 ~ 50kPa

流体温度 : -10 ~ 80℃

周囲温度 : 0 ~ 40℃

電圧 : DC12V、24V、90V

AC100V、200V (50/60Hz) 整流器付

消費電力 : 10W

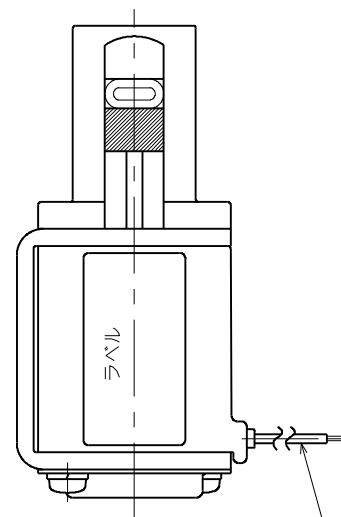
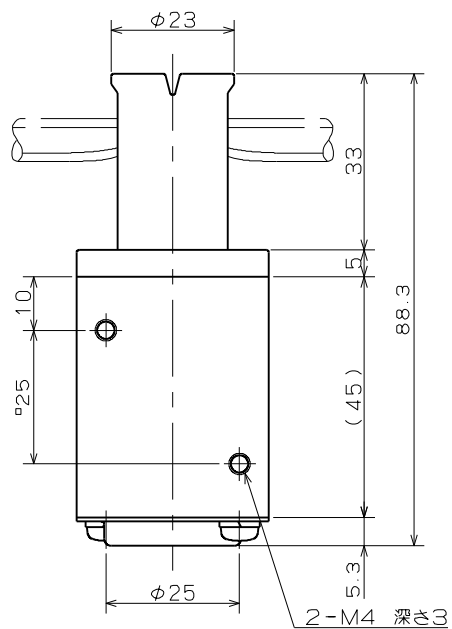
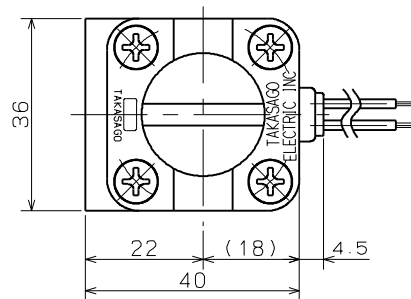
時間定格 : 連続

コイル温度上昇 : 90℃ (抵抗法による)

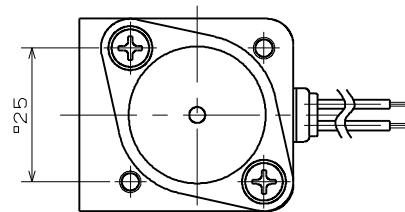
絶縁種別 : B種

絶縁耐圧 : AC1500V 60s

部品名	材質	数	備考
PINCH VALVE			
PK-4805-NC			



リード線 (ラッドワイヤー-V)
AWG22 UL1430 L300



PINCH VALVE

型 式 : PK-4805-NO

仕 様

使用チューブ: I.D. 4.8mm O.D. 8mm シリコン

圧 力 : 0 ~ 50kPa

流体温度 : -10 ~ 80℃

周囲温度 : 0 ~ 40℃

電 圧 : DC12V、24V、90V

AC100V (50/60Hz) 整流器付

消費電力 : 10W

時間定格 : 連続

コイル温度上昇 : 90℃ (抵抗法による)

絶縁種別 : B種

絶縁耐圧 : AC1500V 60s

部 品 名	材 質	数	備 考
PINCH VALVE			
PK-4805-NO			

PINCH VALVE

型式 : PK-6405-NC

仕様

使用チューブ : I.D. 6.4mm、O.D. 9.6mm シリコン

圧力 : 0 ~ 50kPa

流体温度 : -10 ~ 80℃

周囲温度 : 0 ~ 40℃

電圧 : DC12V、24V、90V

AC100V、200V(50/60Hz) 整流器付

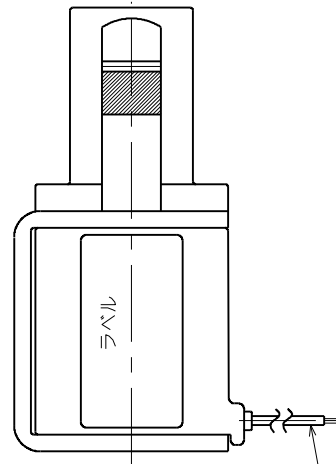
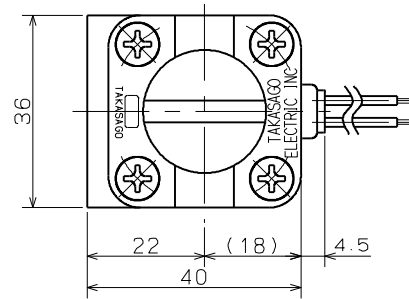
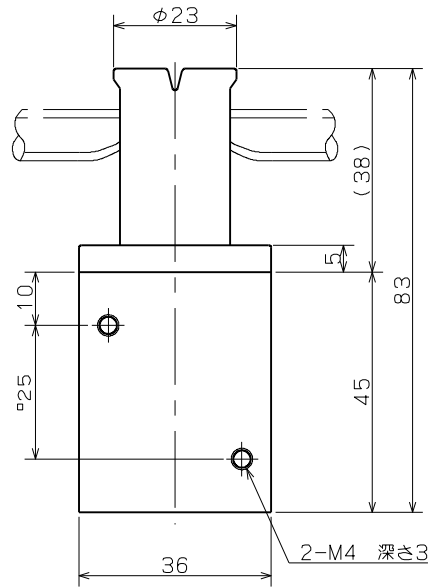
消費電力 : 10W

時間定格 : 連続

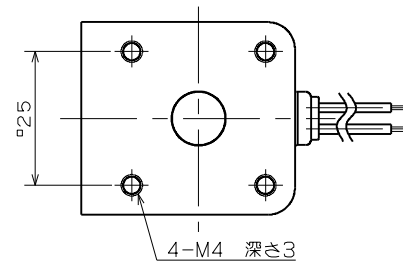
コイル温度上昇 : 90℃(抵抗法による)

絶縁種別 : B種

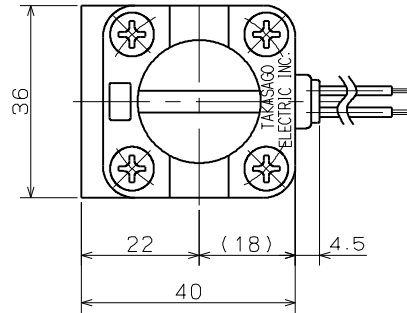
絶縁耐圧 : AC1500V 60s



リード線(ラッドワイヤー)
AWG22 UL1430 L300



部品名	材質	数	備考
PINCH VALVE			
PK-6405-NC			



PINCH VALVE

型式 : PK-6405-NO

仕様

使用チューブ : I.D. 6.4mm O.D. 9.6mm シリコン

圧力 : 0 ~ 50kPa

周囲温度 : 0 ~ 40℃

電圧 : DC12V、24V、90V

AC100V(50/60Hz) 整流器付

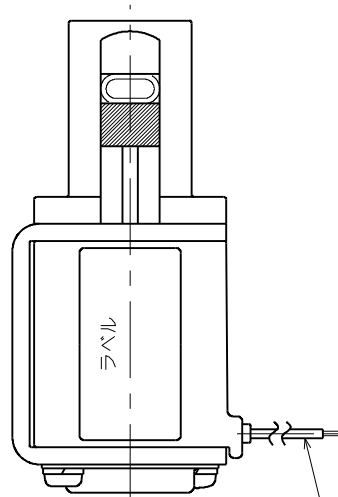
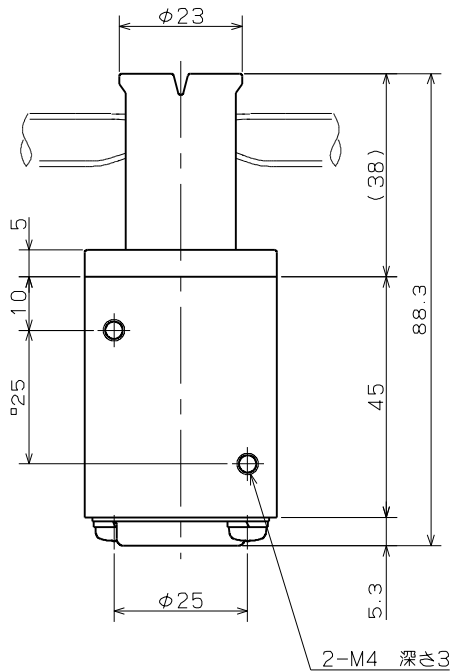
消費電力 : 10W

時間定格 : 連続

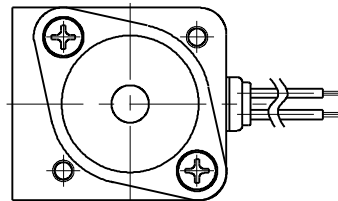
コイル温度上昇 : 90℃(抵抗法による)

絶縁種別 : B種

絶縁耐圧 : AC1500V 60s



リード線(ラッドワイヤーV)
AWG22 UL1430 L300



部品名	材質	数	備考
PINCH VALVE			
PK-6405-NO			