

# ピンチバルブ NPシリーズ



PKシリーズの改良型で、チューブを横からスライドして装着できるスリットが入っています。

これにより、チューブの抜き差しが簡単です。

お客様のご使用のチューブにあわせてカスタマイズも可能です。

製品に関するお問い合わせは



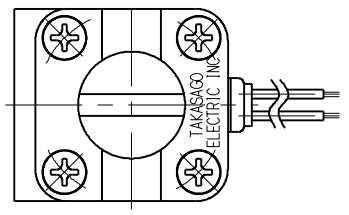
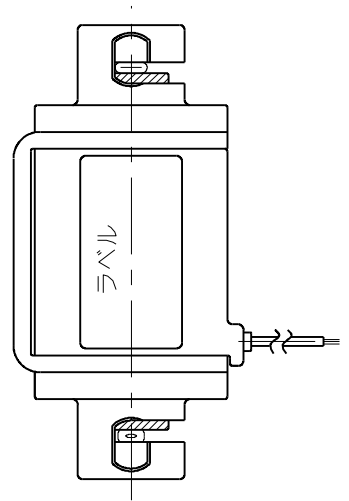
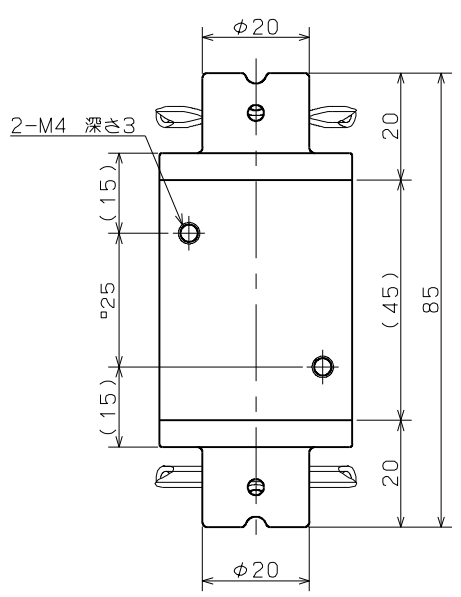
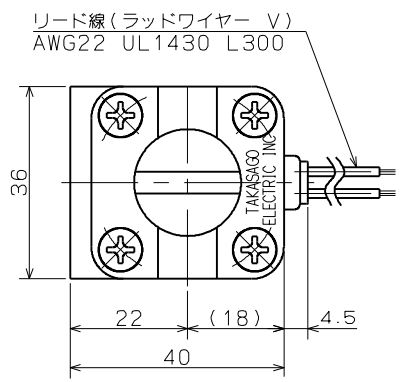
電装産業株式会社

<https://www.densou.com>

本 社 〒158-0083 東京都世田谷区奥沢 7-4-17  
TEL : 03-5707-6711 FAX : 03-5707-6712

HPはこちら

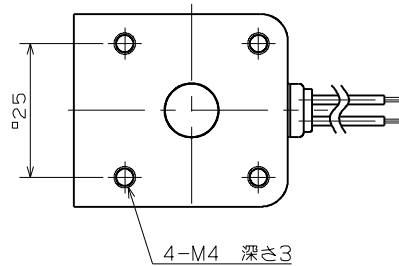
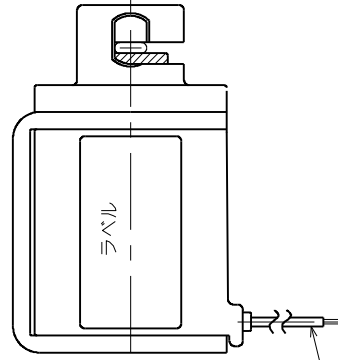
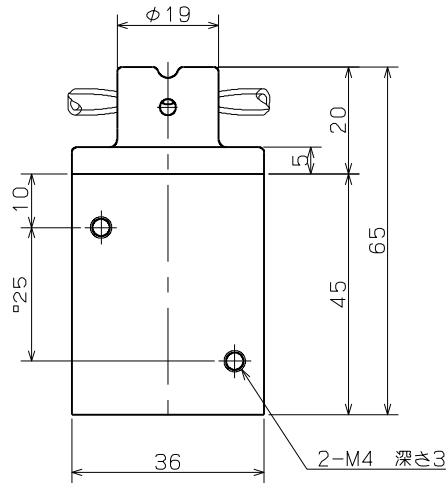
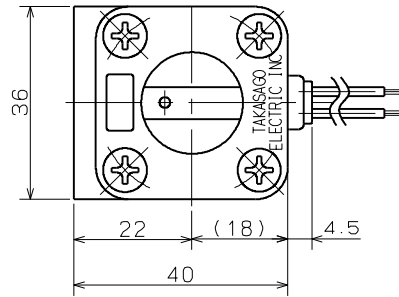




# PINCH VALVE

- 仕 様
- 型 式 : NP-0205-DR
  - 使用チューブ : I.D.2mm O.D.4mm ファームド。
  - 圧 力 : 0 ~ 50kPa
  - 周囲温度 : 0 ~ 40℃
  - 電 圧 : DC12V、DC24V、DC90V  
AC100V (50/60Hz) 整流器付
  - 消費電力 : 10W
  - 時間定格 : 連続
  - コイル温上昇 : 90℃ (抵抗法による)
  - 絶縁種別 : B種
  - 絶縁耐圧 : AC1500V 60s

部 品 名	材 質	数	備 考
PINCH VALVE			
NP-0205-DR			

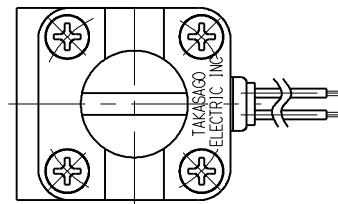
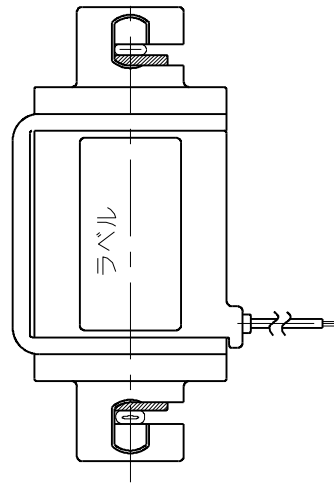
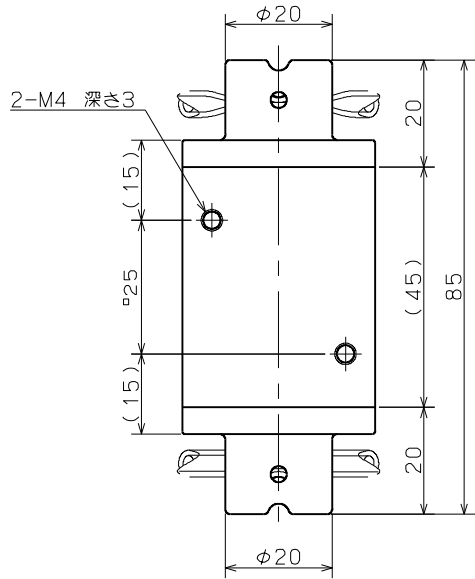
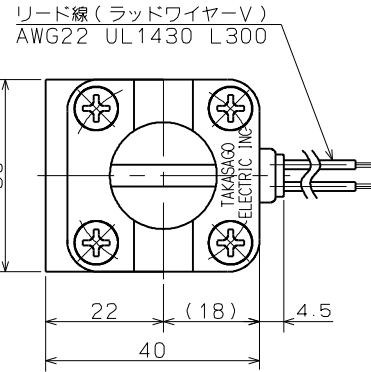


リード線 (ラッドワイヤー V)  
AWG22 UL1430 L300

## PINCH VALVE

- 型 式            NP-0205-NC  
 仕 様  
 使用チューブ : I.D.2mm O.D.4mm ファーマド。  
 圧 力        : 0 ~ 50kPa  
 周囲温度    : 0 ~ 40℃  
 電 圧        : DC12V、DC24V、DC90V  
               : AC100V (50/60Hz) 整流器付  
 消費電力    : 10W  
 時間定格    : 連続  
 コイル温度上昇 : 90℃ (抵抗法による)  
 絶縁種別    : B種  
 絶縁耐圧    : AC1500V 60s

部 品 名	材 質	数	備 考
PINCH VALVE			
NP-0205-NC			



# PINCH VALVE

- 仕 様
- 型 式 : NP-0305-DR
  - 使用チューブ : I.D.3mm O.D.5mm シリコン
  - 圧 力 : 0 ~ 50kPa
  - 周囲温度 : 0 ~ 40℃
  - 電 圧 : DC12V、DC24V、DC90V  
AC100V (50/60Hz) 整流器付
  - 消費電力 : 10W
  - 時間定格 : 連続
  - コイル温度上昇 : 90℃ (抵抗法による)
  - 絶縁種別 : B種
  - 絶縁耐圧 : AC1500V 60s

部 品 名	材 質	数	備 考
PINCH VALVE			
NP-0305-DR			

# PINCH VALVE

型式 : NP-0305-NC

仕様

使用チューブ : I.D. 3mm、O.D. 5mm シリコンチューブ

圧力 : 0 ~ 50kPa

周囲温度 : 0 ~ 40℃

電圧 : DC12V、DC24V、DC90V

AC100V、AC200V(50/60Hz) 整流器付

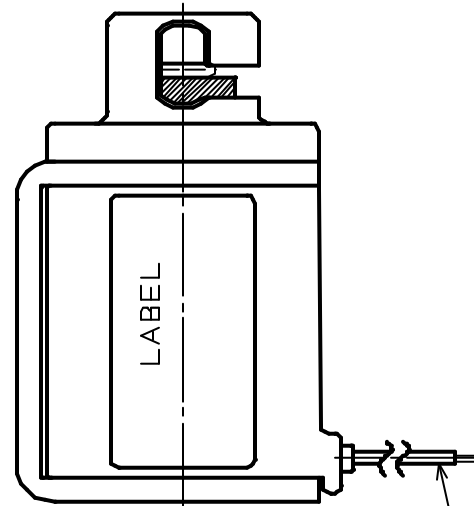
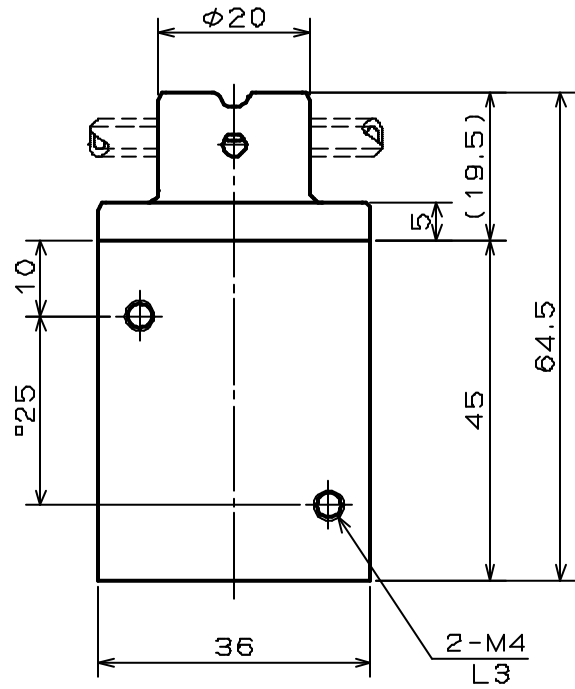
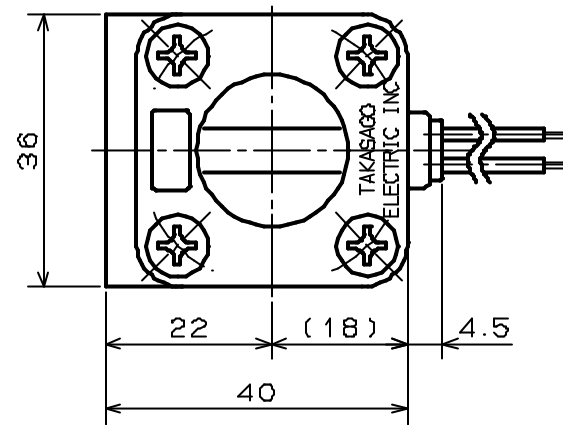
消費電力 : 10W

時間定格 : 連続

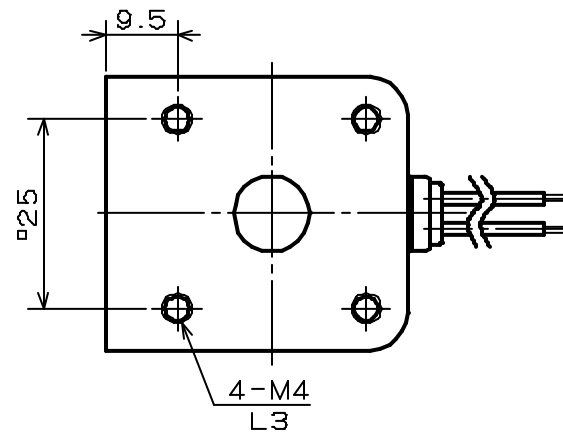
コイル温度上昇 : 90℃(抵抗法による)

絶縁種別 : B 種

絶縁耐圧 : AC1500V 60s

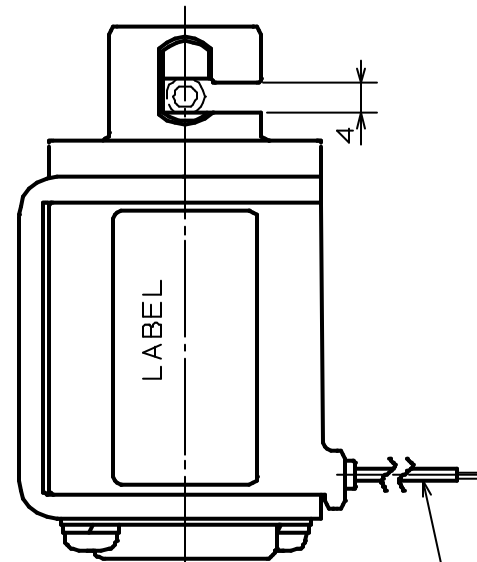
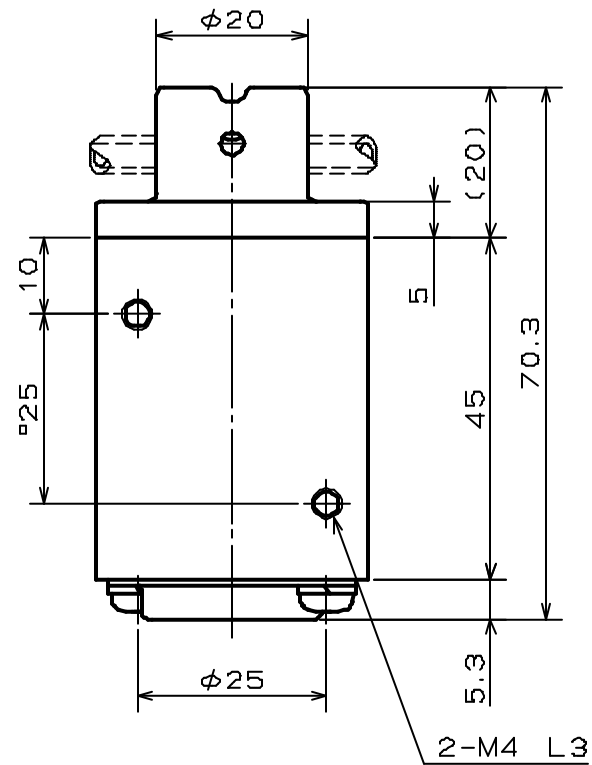
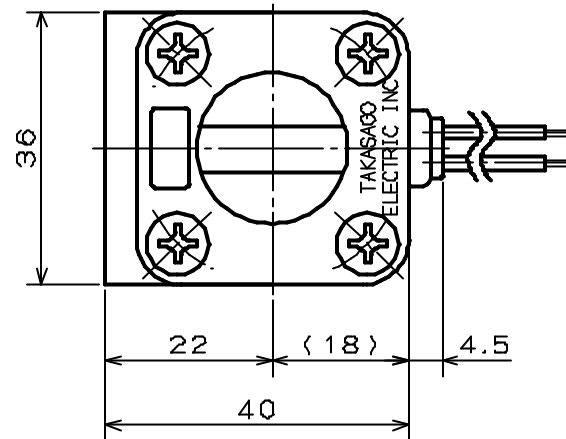


リード線(ラッドワイヤーV)  
AWG22 UL1430 L300

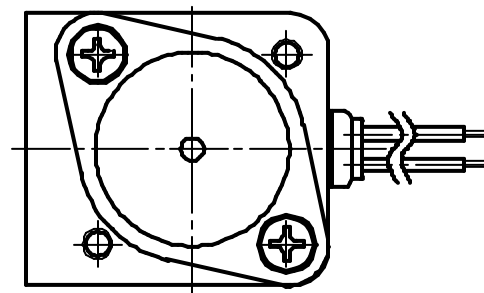


接液部材質

部品名	材質	数	備考
PINCH VALVE			
NP-0305-NC			



リード線(ラッドワイヤーV)  
AWG22 UL1430 L300



# PINCH VALVE

型式 : NP-0305-NO

仕様

使用チューブ : I.D. 3mm、O.D. 5mm シリコンチューブ

圧力 : 0 ~ 50kPa

周囲温度 : 0 ~ 40℃

電圧 : DC12V、DC24V、DC90V

AC100V、AC200V(50/60Hz) 整流器付

消費電力 : 10W

時間定格 : 連続

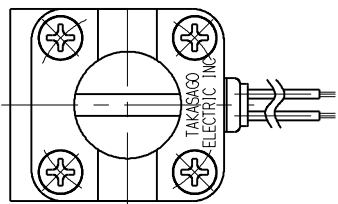
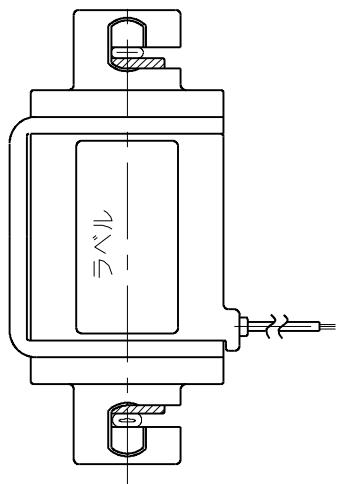
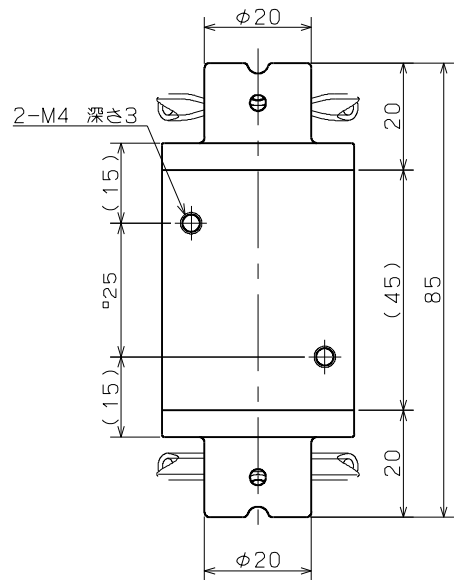
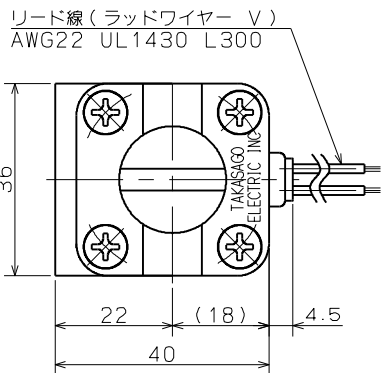
コイル温度上昇 : 90℃(抵抗法による)

絶縁種別 : B種

絶縁耐圧 : AC1500V 60s

接液部材質

部品名	材質	数	備考
PINCH VALVE			
NP-0305-NO			



# PINCH VALVE

- 型 式            NP-0310-DR
- 仕 様
- 使用チューブ    : I.D.3mm O.D.5mm シリコン
  - \* 圧 力         : 0 ~ 100kPa
  - 周囲温度       : 0 ~ 40℃
  - 電 圧          : DC12V、DC24V
  - 消費電力       : 10W
  - 時間定格       : 連続
  - コイル温度昇   : 90℃(抵抗法による)
  - 絶縁種別       : B種
  - 絶縁耐圧       : AC1500V 60s
  - 注 記          : \* は試作・検証により決定します

部 品 名	材 質	数	備 考
PINCH VALVE			
NP-0310-DR			