

ピンチバルブ EPKシリーズ



10～15mmの内径の大口径のシリコンチューブ用ピンチバルブのスタンダードです。
基本は間欠定格仕様ですが、NOタイプで連続定格仕様のものもあります。
お客様のご使用のチューブにあわせてカスタマイズも可能です。

製品に関するお問い合わせは



電装産業株式会社

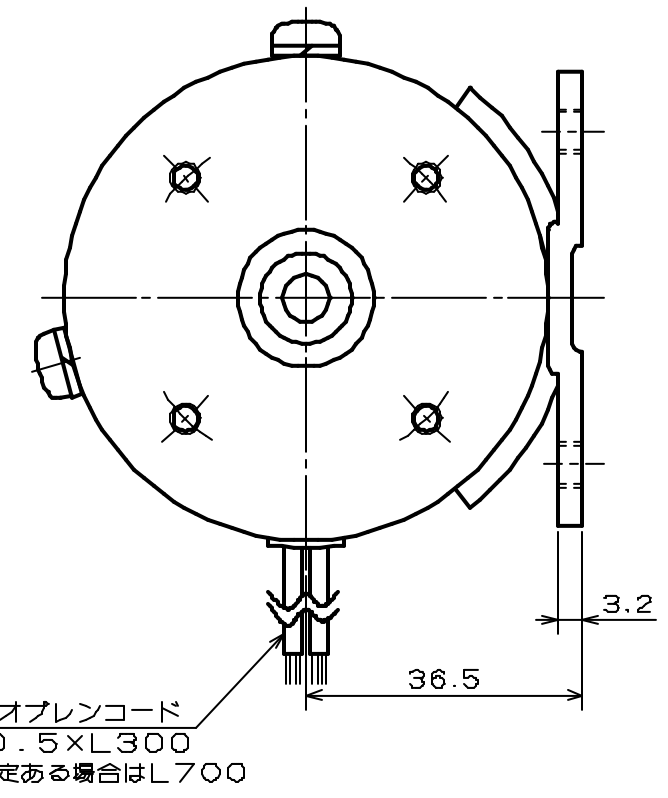
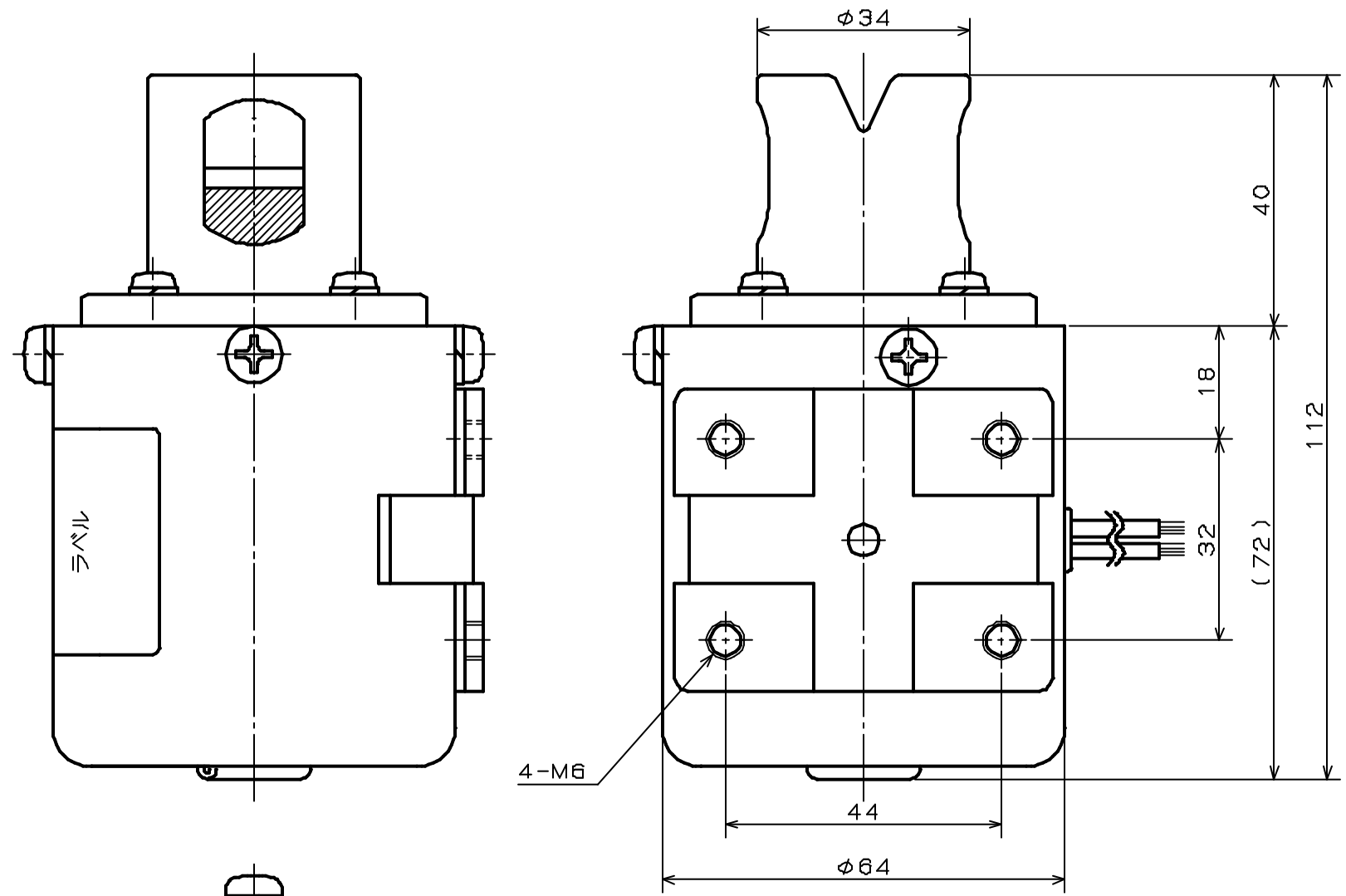
<https://www.densou.com>

本 社 〒158-0083 東京都世田谷区奥沢7-4-17
TEL: 03-5707-6711 FAX: 03-5707-6712

HPはこちら



参考用



PINCH VALVE

- 型式 : EPK-1005-NC
- 仕様
- 使用チューブ : I.D. 10mm O.D. 13mm
シリコンチューブ
- 流体圧力 : 0 ~ 50kPa
- 電圧 : DC12、24、90、180V
AC100、200V (整流器内蔵)
- 消費電力 : 60W以下
- 時間定格 : 間欠定格 最大通電時間5分間
ED=10%
- コイル温度上昇 : 連続5分通電にて80℃ (抵抗法による)
- 周囲温度 : -10℃ ~ 40℃
- 絶縁種別 : E種
- 絶縁耐圧 : AC1500V 60s
- 備考 : 仕様詳細表

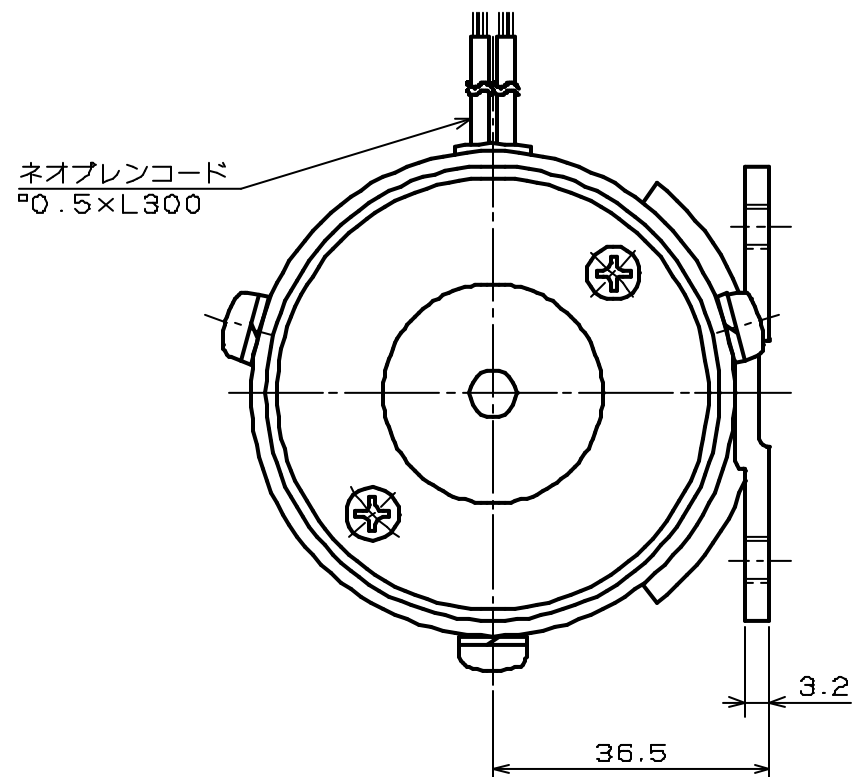
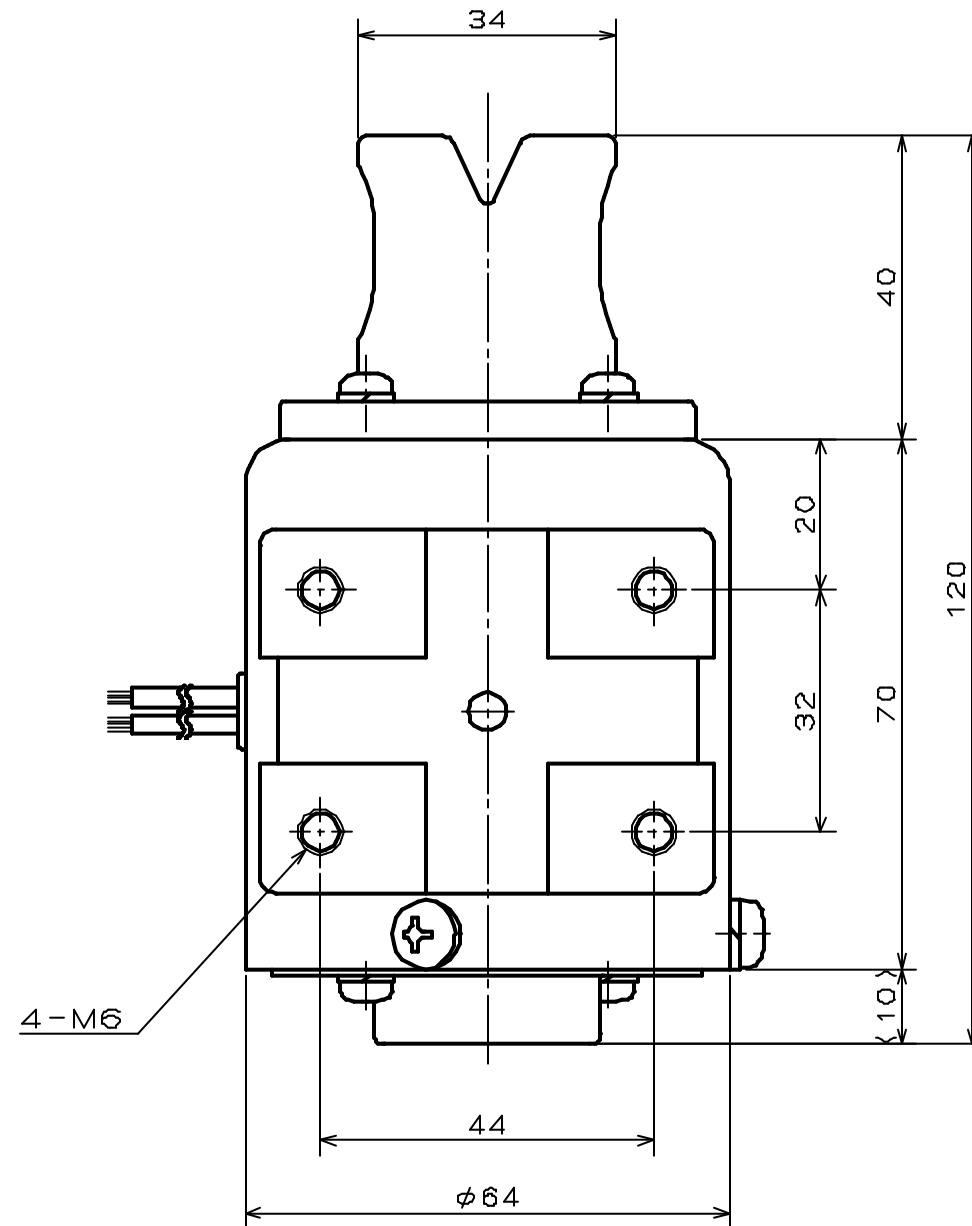
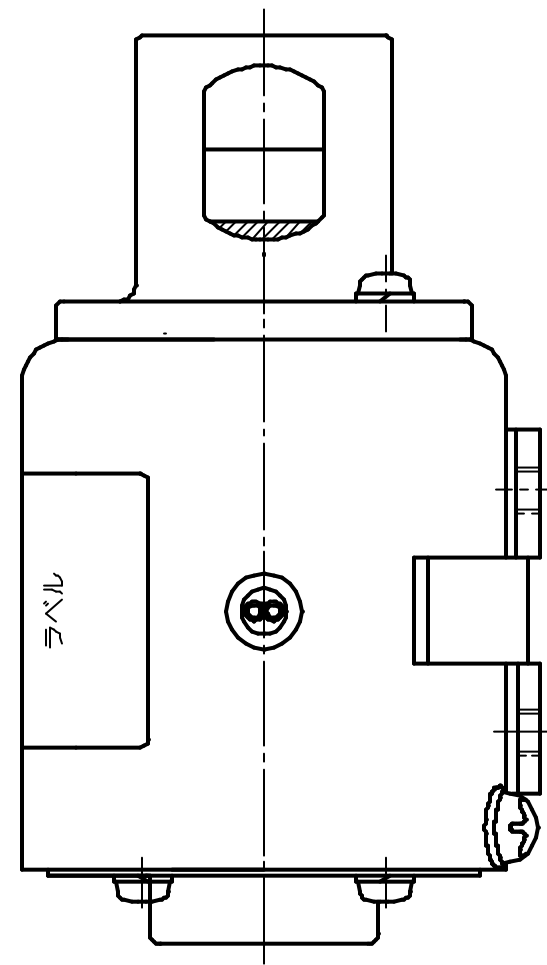
チューブ押え材質	リード線長
シリコン	L300
POM	L700

部品名	材質	数	備考
PINCH VALVE			
EPK-1005-NC			

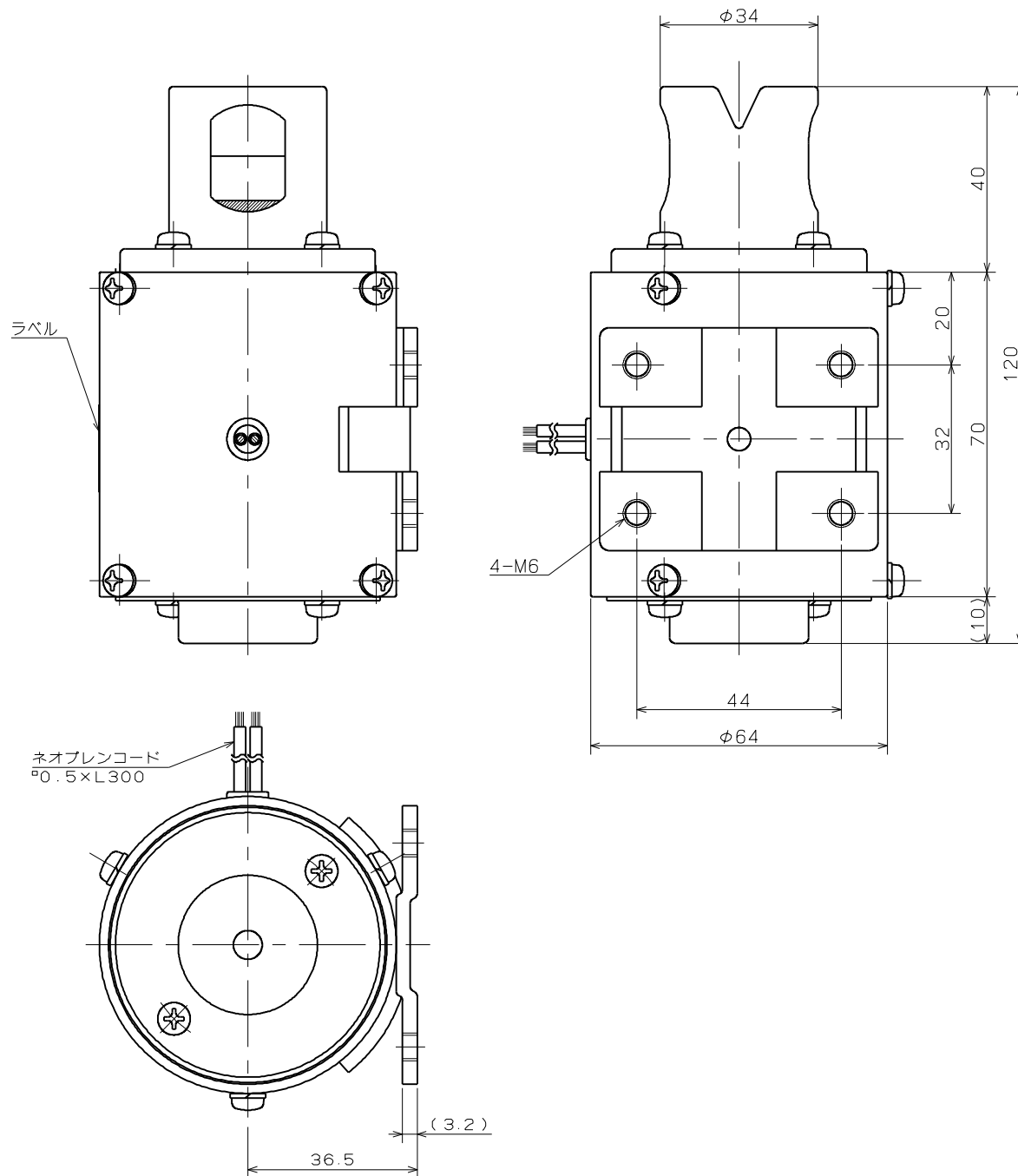
参考用

PINCH VALVE

- 型式 : EPK-1005-NO
 仕様
 使用チューブ : I.D. 10mm、O.D. 13mm
 シリコンチューブ
 圧力 : 0 ~ 50kPa
 電圧 : DC12、24、90、180V
 AC100、200V (整流器内蔵)
 消費電力 : 60W以下
 時間定格 : 間欠定格 最大通電時間5分間
 ED=10%
 コイル温度上昇 : 連続5分通電にて80℃ (抵抗法による)
 周囲温度 : -10℃ ~ 40℃
 絶縁種別 : E種
 絶縁耐圧 : AC1500V 60s



部品名	材質	数	備考
PINCH VALVE			
EPK-1005-NO			

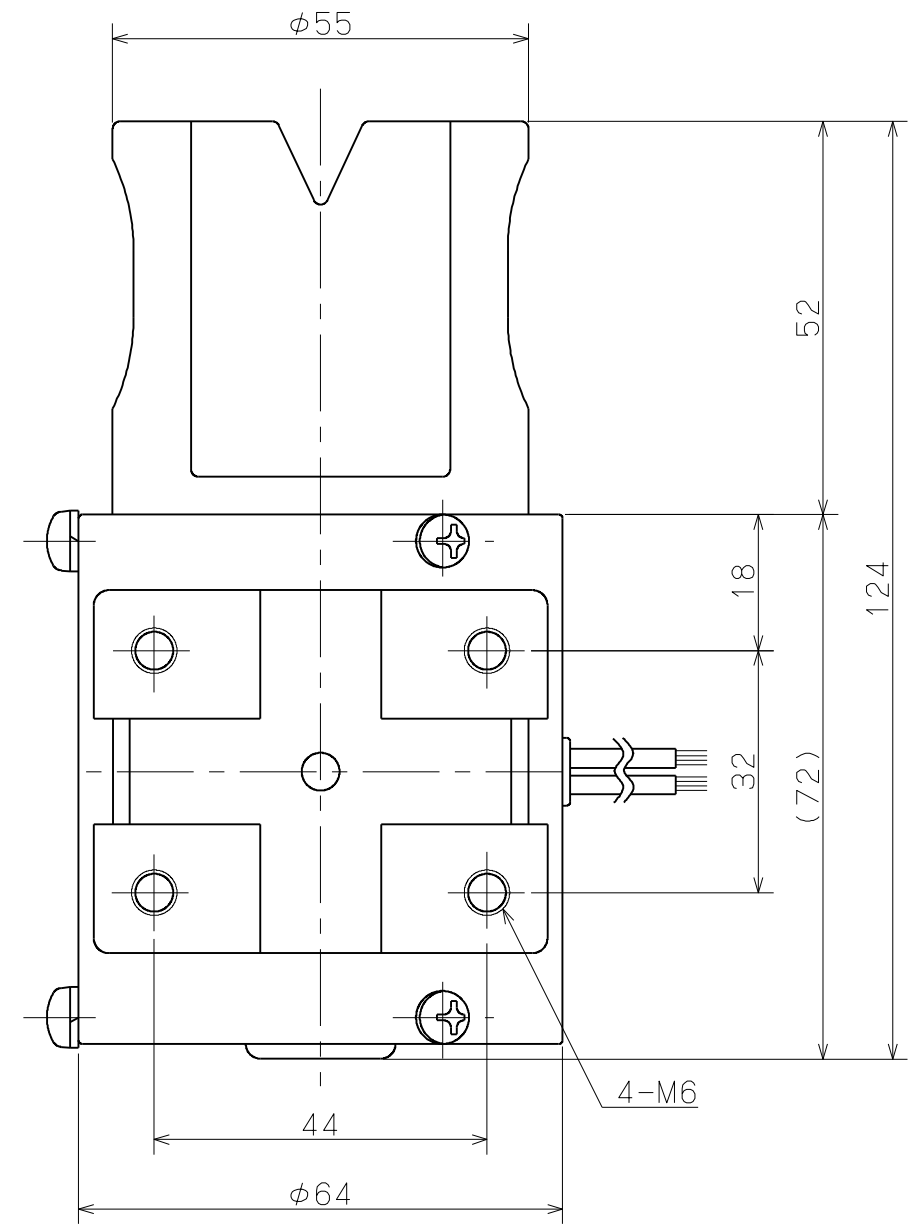
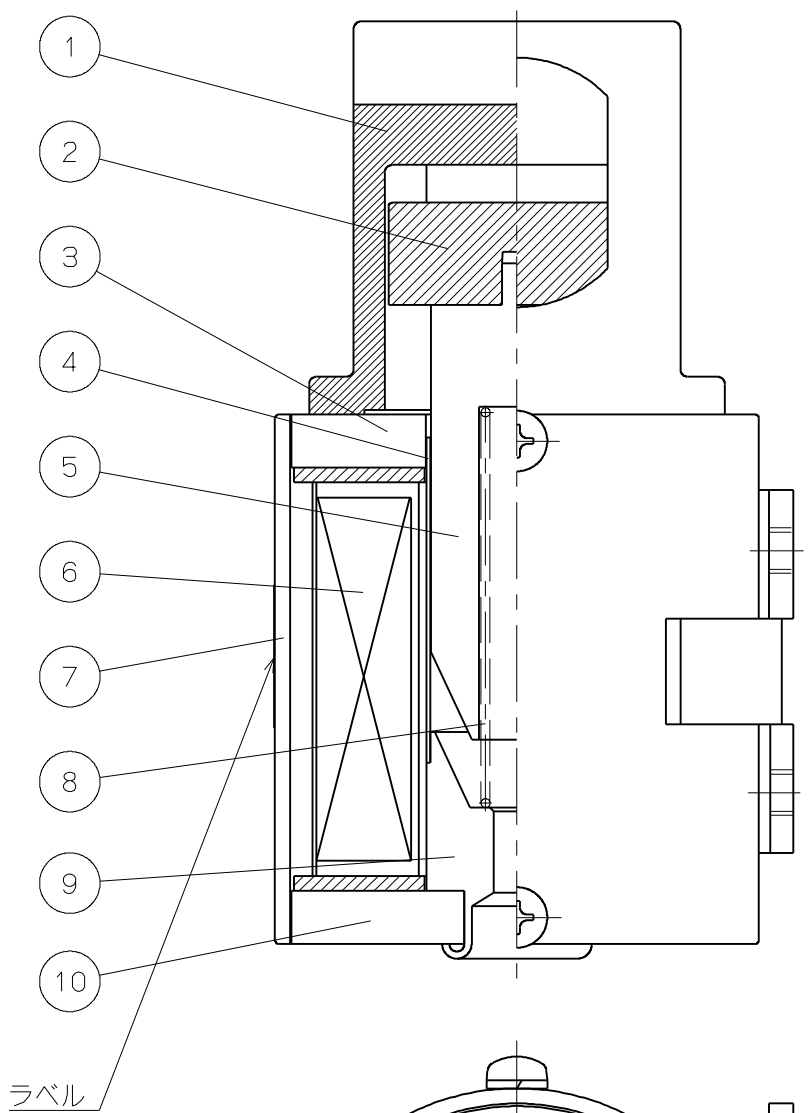


PINCH VALVE

- 型 式 : EPK-1005-NO-9
- 仕 様
- 使用チューブ : I.D. 10mm、O.D. 13mm
シリコン
- 圧 力 : 0 ~ 50kPa
- 周囲温度 : -10 ~ 40℃
- 電 圧 : DC12V、DC24V
AC100V(50/60Hz)整流器付き
- 消費電力 : 15W
- 時間定格 : 連続
- コイル温上昇 : 85℃(抵抗法による)
- 絶縁種別 : B種
- 絶縁耐圧 : AC1500V 60s

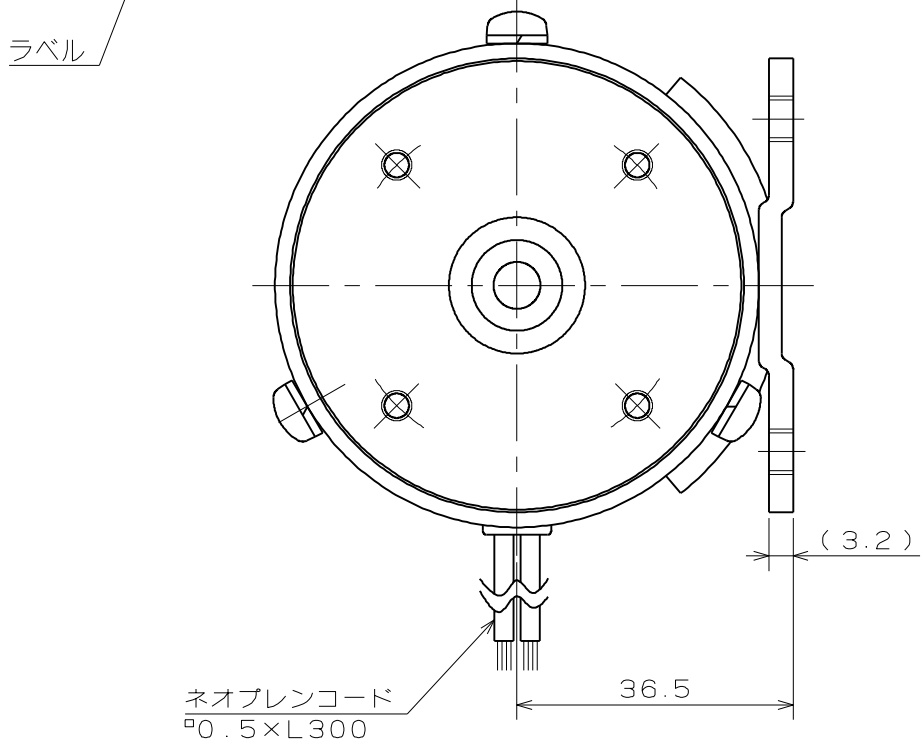
部 品 名	材 質	数	備 考
PINCH VALVE			
EPK-1005-NO-9			

参考用



PINCH VALVE

型式 : EPK-1502-NC
 仕様
 使用チューブ : I.D. 15mm、O.D. 19mm
 シリコン
 圧力 : 0 ~ 20kPa
 周囲温度 : -10 ~ 40℃
 電圧 : DC12V、DC24V、DC90V、DC180V
 AC100V、AC110V、AC200V、AC220V
 (整流器内蔵)
 消費電力 : 60W以下
 68W (DC110V)
 66W (DC180V、AC200V)
 71W (AC220V)
 時間定格 : 間欠 ED=10% 最大通電時間5分間
 絶縁種別 : B種
 絶縁耐圧 : AC1500V 60s



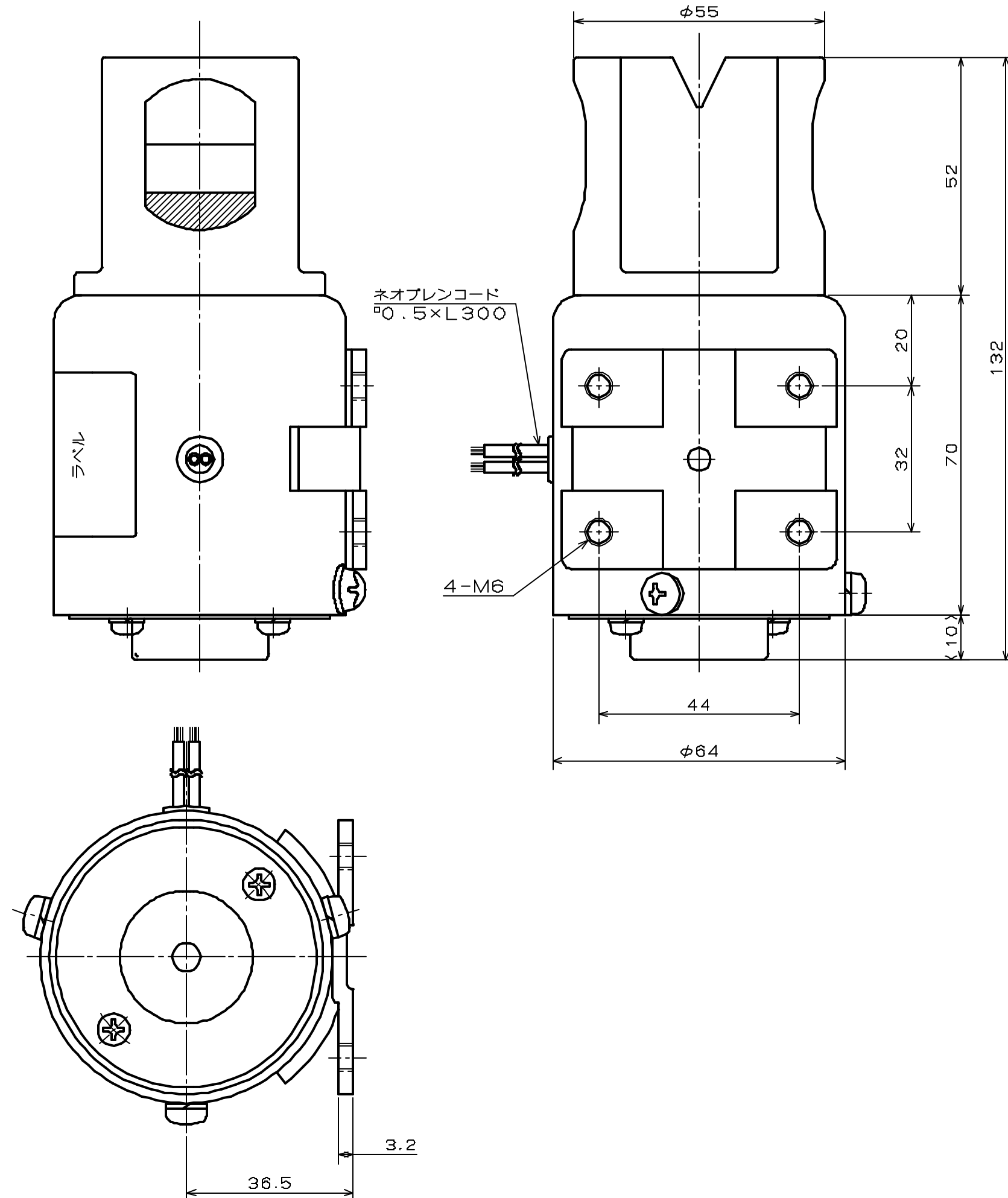
10	リングコア-B	SS400	1	メラミンアルキド樹脂塗装
9	ポールピース	SUM22	1	メラミンアルキド樹脂塗装
8	スプリング	SUS304WPB	1	
7	ボンネット	STKM13C	1	メラミンアルキド樹脂塗装
6	コイル		1	
5	プランジャー	SS400	1	ドライ-プ [®] 処理
4	プランジャーガイド	SUS304	1	
3	リングコア-A	SS400	1	メラミンアルキド樹脂塗装
2	チューブ押さえ	NBR	1	
1	チューブホルダー	PPO	1	

△					4	プランジャーガイド	SUS304	1	
△					3	リングコア-A	SS400	1	メラミンアルキド樹脂塗装
△					2	チューブ押さえ	NBR	1	
△	08- 2- 12	モラルチェンジに伴う新図発行	加地		1	チューブホルダー	PPO	1	
来歴	年月日	記事	品番	部品名	材質	数	備考		
尺度	承認	検図	検図	製図	品名 PINCH VALVE				985096-00-0
1/1	高砂	高砂	高砂	高砂	EPK-1502-NC				
A 3	阿部	田中雄	多田	加地					

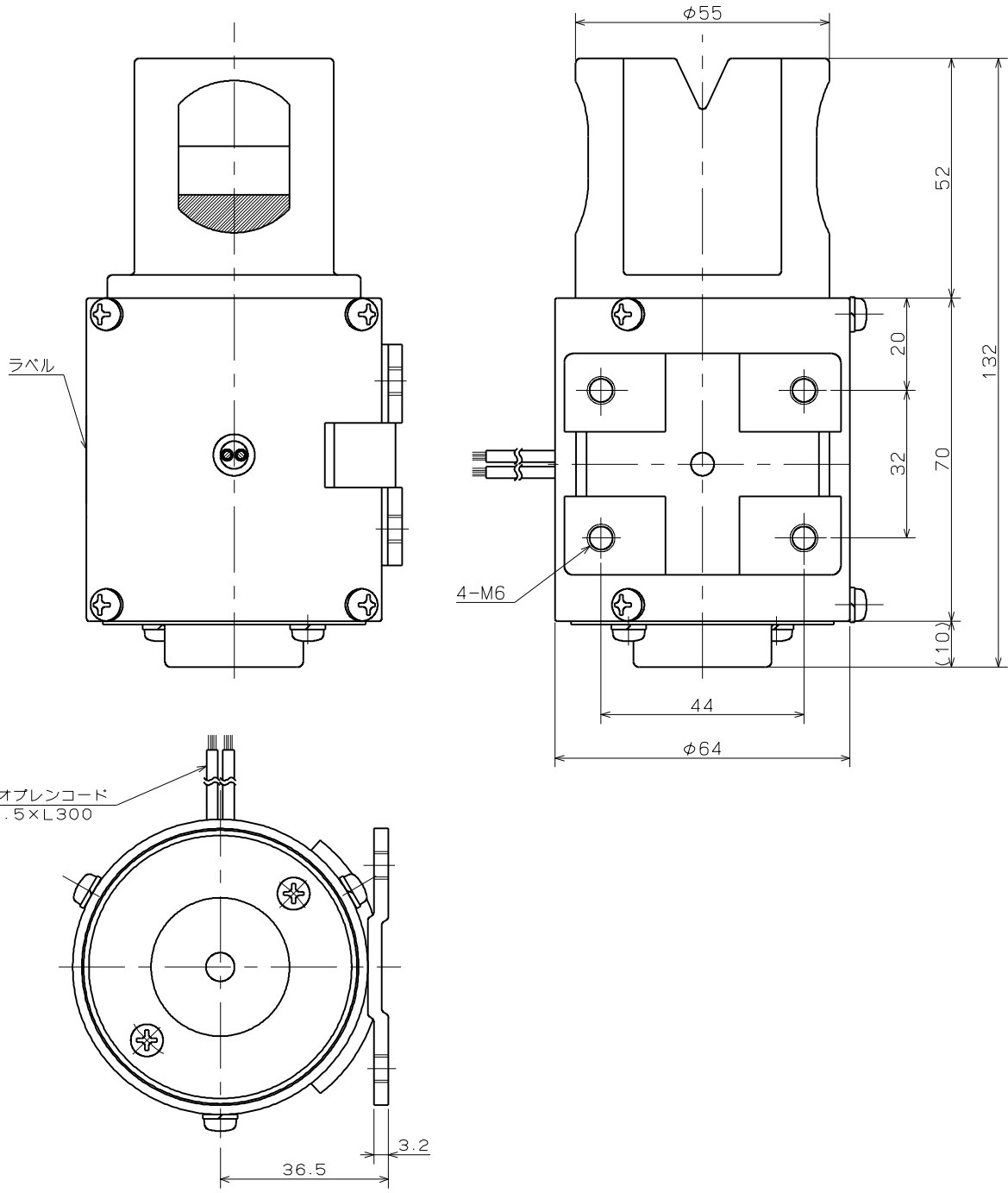
参考用

PINCH VALVE

- 型式 : EPK-1502-NO
- 仕様
- 使用チューブ : I.D. 15mm、O.D. 19mm
シリコンチューブ
- 圧力 : 0 ~ 20kPa
- 電圧 : DC12、24、90、180V
AC100、200V (整流器内蔵)
- 消費電力 : 60W以下
- 時間定格 : 間欠定格 最大通電時間5分間
ED=10%
- コイル温度上昇 : 連続5分通電にて80℃ (抵抗法による)
- 周囲温度 : -10℃~40℃
- 絶縁種別 : E種
- 絶縁耐圧 : AC1500V 60s



部品名	材質	数	備考
PINCH VALVE			
EPK-1502-NO			



PINCH VALVE

- 型式 : EPK-1502-NO-9
- 仕様
- 使用チューブ : I.D. 15mm、O.D. 19mm
シリコン
- 圧力 : 0 ~ 20kPa
- 周囲温度 : -10 ~ 40℃
- 電圧 : DC12V、DC24V
AC100V(50/60Hz) 整流器付き
- 消費電力 : 15W
- 時間定格 : 連続
- コイル温度上昇 : 85℃(抵抗法による)
- 絶縁種別 : B種
- 絶縁耐圧 : AC1500V 60s

部品名	材質	数	備考
PINCH VALVE			
EPK-1502-NO-9			